

- Manometr kontaktowy, 3-cyfrowy LED 14 mm
- 80 mm obudowa ze stali nierdzewnej
- Pamięć min / max
- Zakresy od 500 mbar do 250 bar
- Suchy czujnik ceramiczny
- Wyjście analogowe: 0(4)...20 mA, 0...10V
- 2 wyjścia tranzystorowe DC PNP, maks. 200 mA



## Manometr cyfrowy PM 82

### Dane techniczne:

Zakresy pomiarowe:	0...500 mbar do 0...250 bar
Wyjście analogowe:	0(4)...20 mA, 0...10 V
Wyjście tranzystorowe:	DC PNP, maks. 200 mA
Dokładność:	$\leq \pm 0,5\%$ FS @ 25°C
Czas odpowiedzi:	200 ms
Zasilanie:	10...30V DC, 20 mA 16...30V DC, 10 V
Temperatura otoczenia:	-25...80 °C
Temperatura procesu:	-25...100 °C
Błąd temperaturowy:	$\leq \pm 0,03\%$ FS/K (zero) $\leq \pm 0,02\%$ FS/K (span)
Stabilność długoterminowa:	$\leq \pm 0,5\%$ FS (1 rok)
Obudowa:	stal nierdzewna, 1.4301 (304), IP67
Przyłącze:	zgodnie z tabelą, 1.4404 (316L)
Czujnik:	ceramiczny $Al_2O_3$
Złącze:	złącze M12x1 5-pin

**Nöding**

Meßtechnik

## Messbereiche

Messbereich	Relativ	Überlast (bar)
0...500 mbar	B7	- 0,2 / 2
0...600 mbar	04	- 0,2 / 2
0...1 bar	05	- 1 / 4
0...1,6 bar	06	- 1 / 4
0...2 bar	B3	- 1 / 4
0...2,5 bar	07	- 1 / 10
0...4 bar	08	- 1 / 10
0...5 bar	F1	- 1 / 10
0...6 bar	09	- 1 / 20
0...10 bar	10	- 1 / 40
0...16 bar	11	- 1 / 40
0...20 bar	B5	- 1 / 40
0...25 bar	12	- 1 / 100
0...40 bar	13	- 1 / 100
0...50 bar	F3	- 1 / 100
0...60 bar	14	- 1 / 200
0...100 bar	15	- 1 / 200
0...160 bar	16	- 1 / 400
0...250 bar	17	- 1 / 600
-1...1 bar	D6	- 1 / 4
-1...1,5 bar	D7	- 1 / 4
-1...3 bar	D8	- 1 / 10
-1...5 bar	D9	- 1 / 10
-1...9 bar	E1	- 1 / 40

## Typenschlüssel

### Analogausgang

- 0 ohne
- 1 0...10V 3-Leiter
- 2 0...20 mA 3-Leiter
- 3 4...20 mA 3-Leiter (Signalbereich 3,8...20,5 mA)

### Kontaktausgang

- 1 Kontaktausgang
- 2 Kontaktausgänge

### Messbereich

- Messbereiche nach Tabelle
- 99 Sondermessbereich

### Prozessanschluss und Werkstoff

- 3 G ~ B DIN 16288 1.4404
- 9 Sonderausführung

### Prozessdichtung

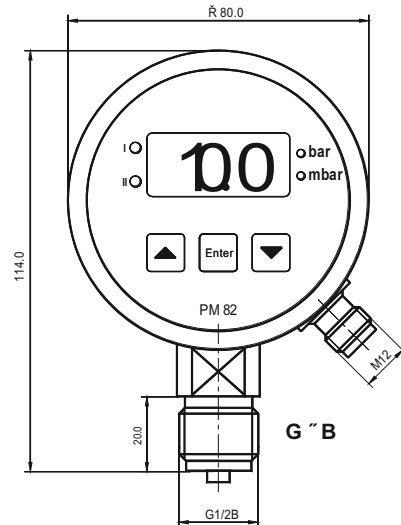
- 1 FPM (Viton) Standard
- 2 NBR (Perbuan)
- 3 EPDM-Kautschuk
- 4 Fluor-Silikon-Kautschuk
- 5 Chemraz 505
- 9 Sonderausführung

### Optionen

- 0 Anzeigeumfang 3 Ziffern
- 1 Anzeigeumfang 2 Ziffern

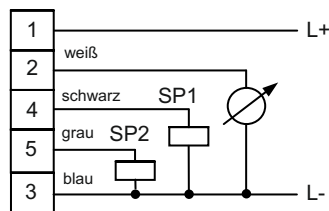
PM82 - 

## Abmessungen (mm)



## Elektrische Anschlüsse

### Stecker M12x1 5-polig



Technische Änderungen vorbehalten 02.16