

- Manometr kontaktowy, 3-cyfrowy LED 14 mm
- 80 mm obudowa ze stali nierdzewnej
- Pamięć min / max
- Suchy czujnik ceramiczny
- Zakresy od 25 mbar do 40 bar
- Wyjście analogowe 0(4)...20 mA, 0...10V
- 2 wyjścia tranzystorowe DC PNP, maks. 200 mA
- Dostępny z wszystkimi standardowymi przyłączami



Manometr cyfrowy PM 82-3

Dane techniczne:

Zakresy pomiarowe:	0...25 mbar do 0...40 bar
Wyjście analogowe:	0(4)..20 mA, 0...10V
Wyjście tranzystorowe:	DC PNP, maks. 200 mA
Dokładność:	$\leq \pm 0,5\%$ FS @ 25°C
Czas odpowiedzi:	200 ms
Zasilanie:	10...30V DC, 20 mA 16...30V DC, 10 V
Temperatura otoczenia:	-25...80 °C
Temperatura procesu:	-25...100 °C
Błąd temperaturowy:	$\leq \pm 0,03\%$ FS/K (zero) $\leq \pm 0,02\%$ FS/K (span)
Stabilność długoterminowa:	$\leq \pm 0,5\%$ FS (1 rok)
Obudowa:	stal nierdzewna, 1.4301 (304), IP67
Przyłącze:	1.4404 (316L)
Czujnik:	ceramiczny AL ₂ O ₃
Złącze:	złącze M12x1 5-pin

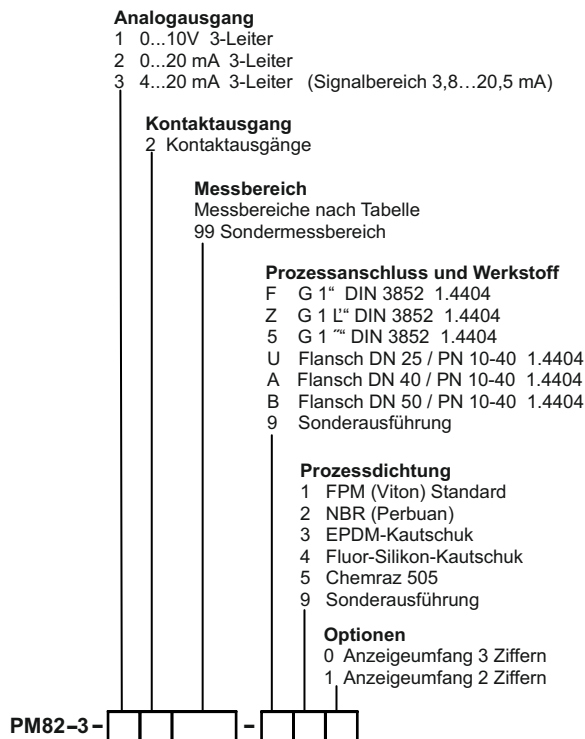
Nöding

Meßtechnik

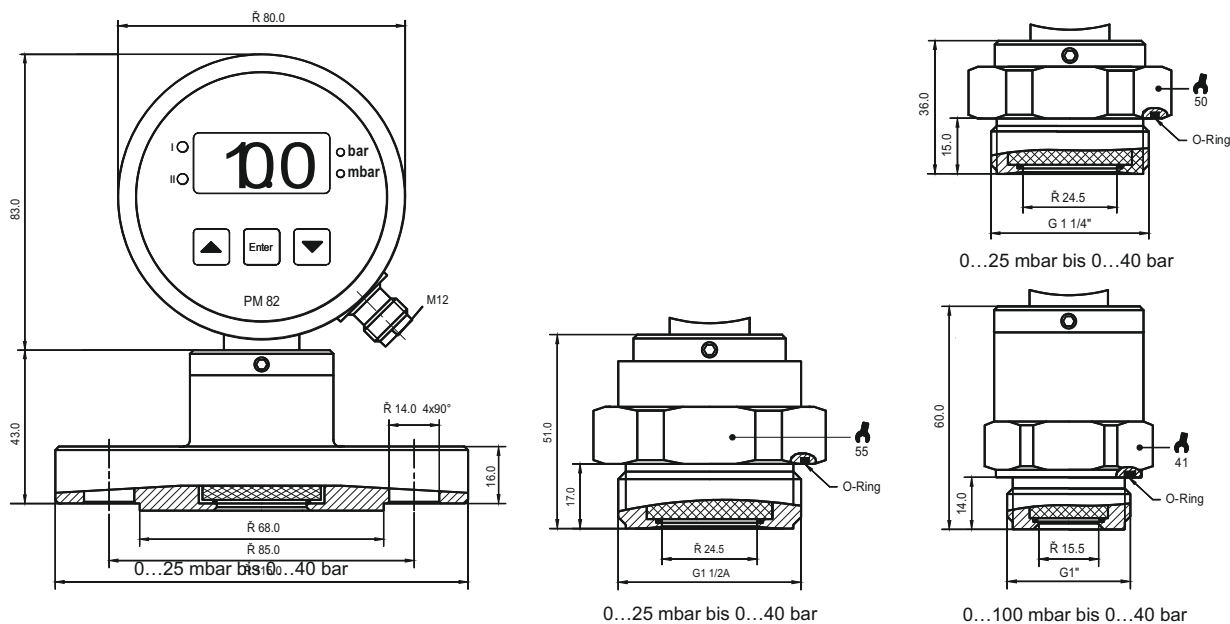
Messbereiche

Messbereich	Relativ	Überlast (bar)
0...25 mbar	A7	- 0,3 / 4
0...40 mbar	A8	- 0,3 / 4
0...50 mbar	B0	- 0,3 / 4
0...60 mbar	A9	- 0,3 / 4
0...100 mbar	00	- 0,3 / 4
0...160 mbar	01	- 0,5 / 6
0...200 mbar	B1	- 0,5 / 6
0...250 mbar	02	- 0,5 / 6
0...400 mbar	03	- 1 / 6
0...500 mbar	B7	- 1 / 6
0...600 mbar	04	- 1 / 10
0...1 bar	05	- 1 / 10
0...1,6 bar	06	- 1 / 15
0...2 bar	B3	- 1 / 15
0...2,5 bar	07	- 1 / 15
0...4 bar	08	- 1 / 25
0...5 bar	F1	- 1 / 25
0...6 bar	09	- 1 / 40
0...10 bar	10	- 1 / 40
0...16 bar	11	- 1 / 40
0...20 bar	B5	- 1 / 40
0...25 bar	12	- 1 / 40
0...40 bar	13	- 1 / 60
-20...20 mbar	C2	- 0,3 / 4
-100...100 mbar	C5	- 0,5 / 6
-200...200 mbar	D3	- 1 / 6
-1...1 bar	D6	- 1 / 15
-1...1,5 bar	D7	- 1 / 15
-1...3 bar	D8	- 1 / 25
-1...5 bar	D9	- 1 / 40
-1...9 bar	E1	- 1 / 40
-1...15 bar	E2	- 1 / 40
-1...19 bar	E3	- 1 / 40
-1...20 bar	E8	- 1 / 40

Typenschlüssel

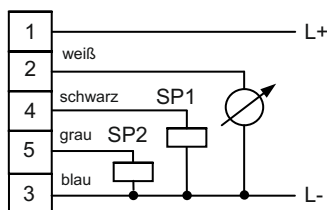


Abmessungen (mm)



Elektrische Anschlüsse

Stecker M12x1 5-polig



Technische Änderungen vorbehalten 02.16