

- Manometr kontaktowy, 3-cyfrowy LED 14 mm
- 80 mm obudowa ze stali nierdzewnej
- Pamięć min / max
- Zakres od -25 mbar do 60 bar
- Suchy czujnik ceramiczny
- Wyjście analogowe: 0(4)...20 mA, 0...10V
- 2 wyjścia tranzystorowe DC PNP, maks. 200 mA
- Dostępny z wszystkimi standardowymi przyłączami



## Manometr cyfrowy PM 82-4

### Dane techniczne:

|                            |  |
|----------------------------|--|
| Zakresy pomiarowe:         | -25...25 mbar bis -1...60 bar                                  |
| Wyjście analogowe:         | 0(4)...20 mA, 0...10 V   |
| Wyjście tranzystorowe:     | DC PNP, maks. 200 mA   |
| Dokładność:                | $\leq \pm 0,5\%$ FS @ 25°C                                     |
| Czas odpowiedzi:           | 200 ms   |
| Zasilanie:                 | 10...30V DC, 20 mA<br>16...30V DC, 10 V                        |
| Temperatura otoczenia:     | -25...80 °C  |
| Temperatura procesu:       | -25...100 °C   |
| Błąd temperaturowy:        | $\leq \pm 0,03\%$ FS/K (zero)<br>$\leq \pm 0,02\%$ FS/K (span) |
| Stabilność długoterminowa: | $\leq \pm 0,5\%$ FS (1 rok)                                    |
| Obudowa:                   | stal nierdzewna, 1.4301 (304), IP67                            |
| Przyłącze:                 | zgodnie z tabelą, 1.4404 (316L)                                |
| Czujnik:                   | ceramiczny AL2O3   |
| Złącze:                    | złącze M12x1 5-pin   |

**Nöding**

Meßtechnik

## Messbereiche

| Messbereich                  | Relativ | Überlast (bar) | Berstdruck (bar) |
|------------------------------|---------|----------------|------------------|
| -25...25 mbar <sup>(1)</sup> | E6      | -0,3/4         |                  |
| 0...25 mbar <sup>(1)</sup>   | A7      | -0,3/4         |                  |
| 0...40 mbar <sup>(1)</sup>   | A8      | -0,3/4         |                  |
| 0...50 mbar                  | B0      | -0,3/4         |                  |
| 0...60 mbar                  | A9      | -0,3/4         |                  |
| 0...100 mbar                 | 00      | -0,3/4         |                  |
| 0...160 mbar                 | 01      | -0,5/6         |                  |
| 0...200 mbar                 | B1      | -0,5/6         |                  |
| 0...250 mbar                 | 02      | -0,5/6         |                  |
| 0...400 mbar                 | 03      | -1/6           |                  |
| 0...500 mbar                 | B7      | -1/6           |                  |
| 0...600 mbar                 | B7      | -1/10          |                  |
| 0...1 bar                    | 05      | -1/10          |                  |
| 0...1,6 bar                  | 06      | -1/15          |                  |
| 0...2 bar                    | B3      | -1/15          |                  |
| 0...2,5 bar                  | 07      | -1/15          |                  |
| 0...4 bar                    | 08      | -1/25          |                  |
| 0...5 bar                    | F1      | -1/25          |                  |
| 0...6 bar                    | 09      | -1/40          |                  |
| 0...10 bar                   | 10      | -1/40          |                  |
| 0...10 bar <sup>(2)</sup>    | HD      | -1/105         | 175              |
| 0...16 bar                   | 11      | -1/40          |                  |
| 0...16 bar <sup>(2)</sup>    | H1      | -1/105         | 175              |
| 0...20 bar                   | B5      | -1/40          |                  |
| 0...20 bar <sup>(2)</sup>    | H2      | -1/105         | 175              |
| 0...25 bar                   | 12      | -1/40          |                  |
| 0...40 bar                   | 13      | -1/60          |                  |
| 0...60 bar <sup>(2)</sup>    | 14      | -1/210         | 350              |
| -100...0 mbar                | C4      | -1/2           |                  |
| -100...100 mbar              | C5      | -1/2           |                  |
| -400...0 mbar                | F7      | -1/2           |                  |
| -1...0 bar                   | D4      | -1/15          |                  |
| -1...1 bar                   | D6      | -1/15          |                  |
| -1...1,5 bar                 | D7      | -1/15          |                  |
| -1...3 bar                   | D8      | -1/25          |                  |
| -1...5 bar                   | D9      | -1/40          |                  |
| -1...9 bar                   | E1      | -1/40          |                  |
| -1...15 bar                  | E2      | -1/40          |                  |
| -1...19 bar                  | E3      | -1/40          |                  |
| -1...20 bar                  | E8      | -1/40          |                  |
| -1...25 bar <sup>(2)</sup>   | E7      | -1/105         | 175              |
| -1...40 bar <sup>(2)</sup>   | F9      | -1/105         | 175              |
| -1...60 bar <sup>(2)</sup>   | G1      | -1/210         | 350              |

## Typenschlüssel

### Analogausgang

- 0 ohne
- 1 0...10V 3-Leiter
- 2 0...20 mA 3-Leiter
- 3 4...20 mA 3-Leiter (Signalbereich 3,8...20,5 mA)

### Kontaktausgang

- 1 Kontaktausgang
- 2 Kontaktausgänge

### Messbereich

- Messbereiche nach Tabelle
- 99 Sondermessbereich

### Prozessanschluss und Werkstoff

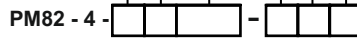
- 2 " - 14 NPT, 1.4404
- 3 G ~ B DIN 16288 1.4404
- BC BioConnect® DN 25 1.4404
- M Milchrohr DN 25 DIN 11851 1.4404
- 6 Milchrohr DN 32 DIN 11851 1.4404
- 7 Milchrohr DN 40 DIN 11851 1.4404
- K Milchrohr DN 40 aseptisch 1.4404
- N DRD Flansch DN 65 1.4404
- J Varivent DN 68 1.4404
- L Clamp 1", DN 25...40, 1.4404
- W Clamp 2", DN 50, 1.4404
- 9 Sonderausführung

### Prozessdichtung

- 1 FPM (Viton) Standard
- 2 NBR (Perbuan)
- 3 EPDM-Kautschuk
- 4 Fluor-Silikon-Kautschuk
- 5 Chemraz 505
- 9 Sonderausführung

### Optionen

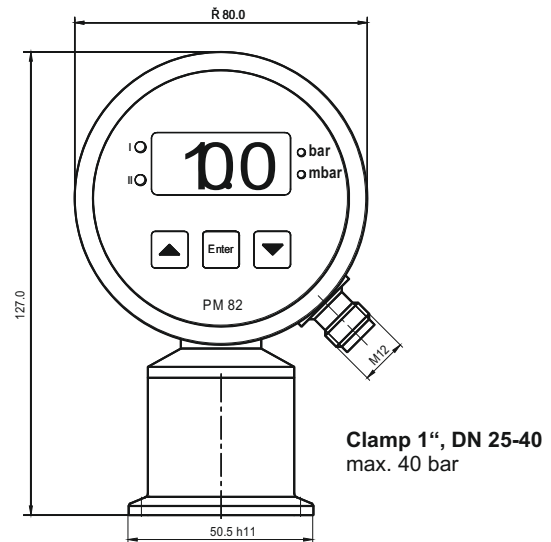
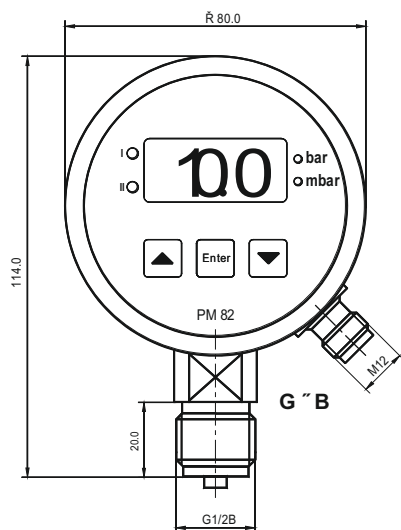
- 0 Anzeigumfang 3 Ziffern
- 1 Anzeigumfang 2 Ziffern



BioConnect® ist eine eingetragene Wortmarke der NEUMO GmbH+Co.KG, D-75438 Knittlingen

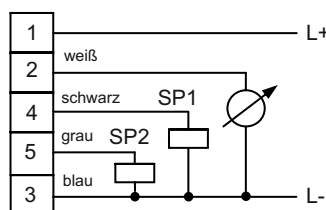
- (1) **Nicht** bei Prozessanschluss BC/J
- (2) **Nur** bei Prozessanschluss 2/3/BC/J

## Abmessungen (mm)



## Elektrische Anschlüsse

### Stecker M12x1 5-polig



Technische Änderungen vorbehalten 02.16