

- Przewodnościowy sygnalizator poziomu dla cieczy przewodzących prąd elektryczny
- Opcjonalne dostosowywanie długości elektrody
- Higieniczna instalacja zgodna z EHEDG
- Części zwilżane zgodne z wymaganiami FDA
- Obudowana elektronika
- Odporny na wibracje
- Kompaktowa i wytrzymała konstrukcja
- Diodowe wskaźniki statusu, czerwony / zielony



## Przewodnościowy sygnalizator poziomu FK 2

### Dane techniczne:

Funkcje:	sygnał min / maks przez zmianę biegunowości zasilania
Wyjście:	DC PNP, max. 30 mA, odporne na zwarcie
Czułość:	2,5 kΩ, 10 kΩ, 50 kΩ
Czas odpowiedzi:	ok.. 1 s
Zasilanie:	10...30V DC, max. 50 mA,
Napięcie elektrody:	ok. 2V AC
Temperatura otoczenia:	-10...80 °C
Temperatura procesu:	0...140 °C
Przyłącze:	G 1/2" stal nierdzewna 1.4404/1.4301
Obudowa:	stal nierdzewna 1.4301
Izolacja:	PTFE
Sonda:	6 mm Ø 1,4404
Moment dokręcający:	5-10 Nm
Złącze:	złącze M12x1, 4-pin, IP 67 kablone 2m/5m/10m IP 67
Ciśnienie robocze:	maks. 16 bar

**Nöding**

Meßtechnik

## Ordering Code

### Process connection and material

- 0 M12x1,5, 1.4301 (on request)
- 1 G1/2", 1.4404 (on request)
- 3 G1/2", 1.4301 Hygiene-connection
- 9 others

### Isolation

- 0 PEEK

### Probe Material

- 0 Stainless steel 1.4404

### Electric Connection

- 0 5m Cable connection, IP 67
- 6 2m Cable connection, IP 67
- A Connector M12x1, 4-poles, IP 67
- H 10m Cable connection, IP 67
- X terminal strip housing (on request)
- 9 others on request

### Probe length (mm)

### Options

- 0 without
- 1 status LED

FK2 - [ ] - [ ] - [ ] - [ ] - [ ] - [ ]

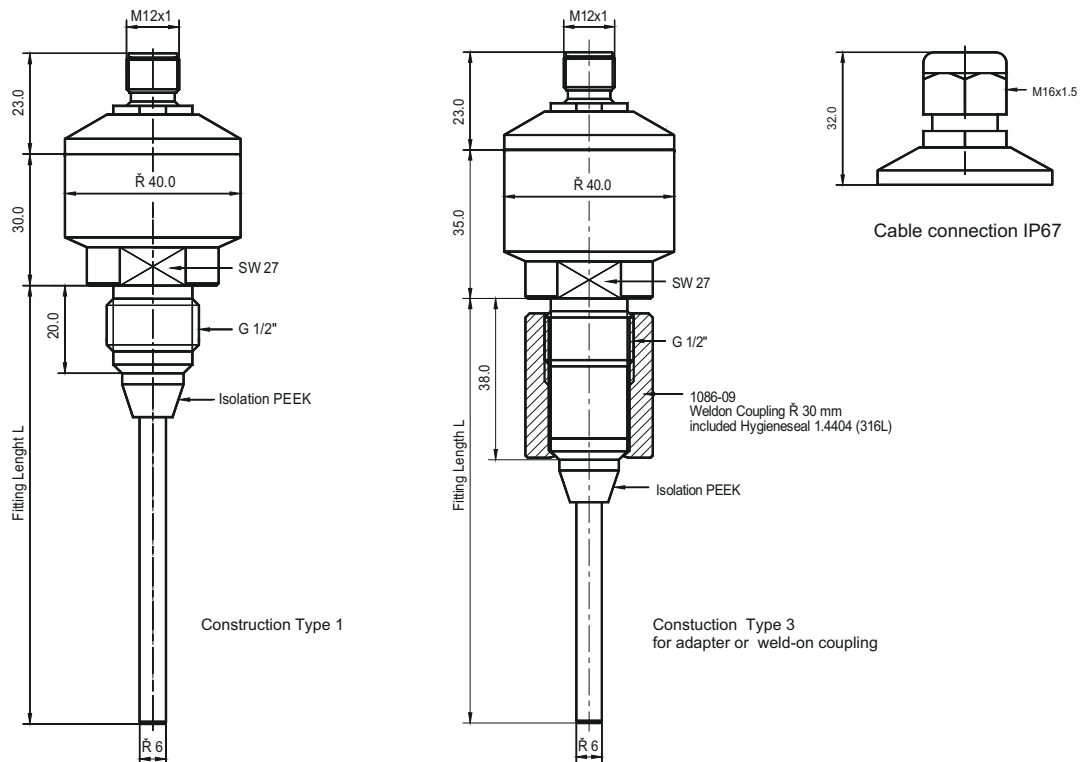
## Accessories

### Adapter and weld-on connectors

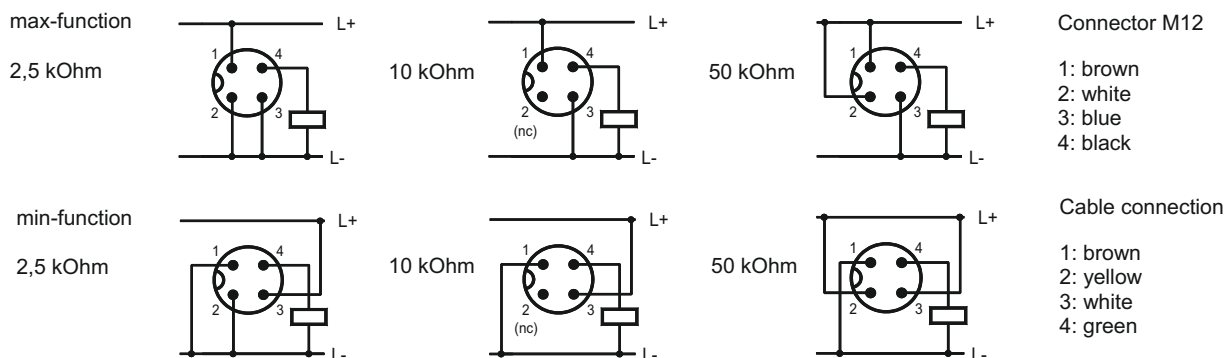
- 1086-01 weld-on coupling R 30mm, 1.4404 (316L) with Viton seal
- 1086-09 weld-on coupling R 30mm, 1.4404 (316L) with metallic hygienic seal
- 1086-11 Clamp 1", DN 25...40, 1.4404 (316L)
- 1086-13 Dairy thread DN 25 DIN 11851, 1.4404 (316L)
- 1086-14 Dairy thread DN 32 DIN 11851, 1.4404 (316L)
- 1086-15 Dairy thread DN 40 DIN 11851, 1.4404 (316L)
- 1086-08 Adapter G 1", 1.4404 (316L)

Other adapter on request

## Dimensions (mm)



## Electric connections



Technische Änderungen vorbehalten 11.11