



## PRZEPŁYWOMIERZ METALOWY MODEL MP

- ▶ Części mokre ze stali nierdzewnej
- ▶ Odporność na wysoką temperaturę i ciśnienie
- ▶ Odporność na agresywne media

Przepływomierz metalowy MP firmy KYTOLA został zaprojektowany z myślą o pracy w ciężkich warunkach. Jego konstrukcja zapewnia dokładne pomiary przepływu gazów i cieczy.

### CECHY

Niezawodne działanie  
Wytrzymała konstrukcja  
Czytelna skala

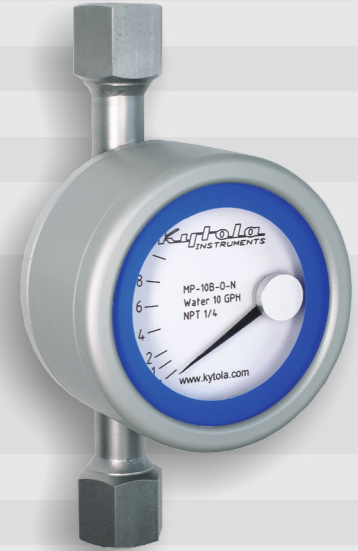
### TYPOWE APLIKACJE

Przemysł chemiczny i petrochemiczny  
Elektrownie  
Pomiar niskich przepływów

### OPCJE

Alarm wysokiego i niskiego przepływu  
Przyłącza BSP lub NPT  
Obudowa i przyłącza wykonane ze stali nierdzewnej

Model	MP
Rura pomiarowa	Stal nierdzewna AISI 316L
Przyłącza	Stal nierdzewna AISI 316L
Pływak	Stal nierdzewna AISI 316L
Obudowa	Aluminium (*stal nierdzewna AISI 316L)
Obudowa skali	Poliwęglan (*szkło borokrzemowe)
Uszczelnienia	Viton®
Maks. ciśnienie	235 bar bez zaworu 100 bar z zaworem
Maks. temperatura	+150°C bez alarmów szkło borokrzemowe +115°C bez alarmów, poliwęglan +100°C z czujnikami alarmowymi NAMUR +70°C czujnikami alarmowymi PNP
Przyłącza	BSP/NPT/BSPT 1/4" lub 1/2"
Waga	920 g z zaworem / 700 g bez zaworu
Dokładność	± 5% F.S. (H <sub>2</sub> O +20°C) (* na zamówienie)



Zakres pomiaru		
H <sub>2</sub> O (L/h)	Powietrze (NL/h)	BSP/NPT
1 – 10	25 – 300	1/4" <b>10</b>
2 – 16	50 – 500	1/4" <b>16</b>
2.5 – 25	50 – 700	1/4" <b>25</b>
5 – 40	100 – 1200	1/4" <b>40</b>
5 – 60	200 – 1800	1/4" <b>60</b>
10 – 100	250 – 3000	1/4" <b>100</b>
20 – 160	500 – 4500	1/2" <b>160</b>
25 – 250	750 – 7500	1/2" <b>250</b>
40 – 400	1500 – 12000	1/2" <b>400</b>

Skala	
H <sub>2</sub> O (L/h) dla +20°C	<b>B</b>
Air (NL/h) dla +20°C / 101.3 kPa	<b>K</b>

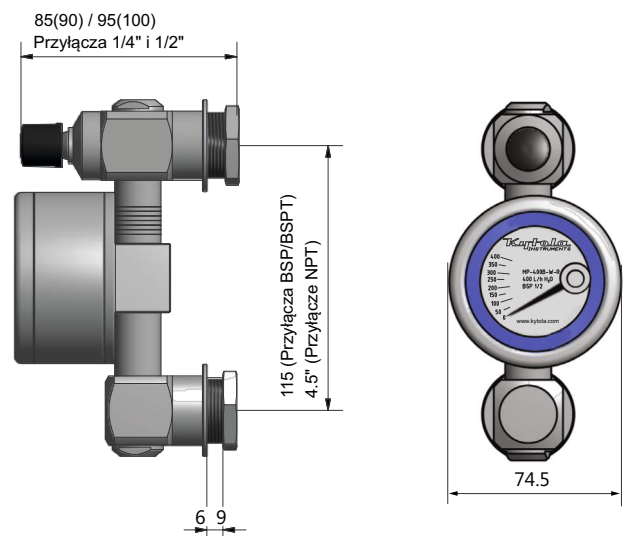
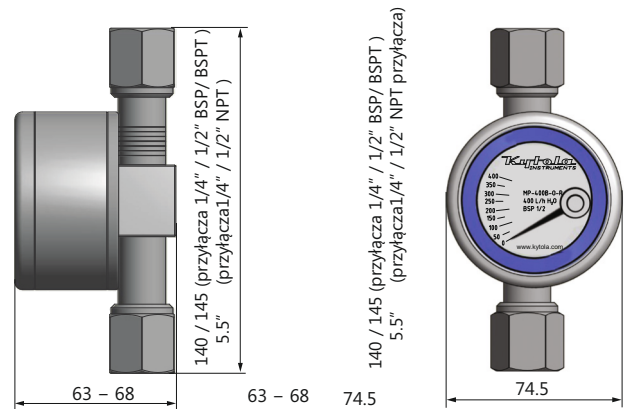
Zawór regulacyjny	
Z zaworem regulacyjnym	<b>W</b>
Bez zaworu regulacyjnego	<b>O</b>

Przyłącza	
BSP 1/4" lub 1/2" zależnie od zakresu	<b>R</b>
NPT 1/4" lub 1/2" zależnie od zakresu	<b>N</b>
BSPT 1/4" lub 1/2" zależnie od zakresu	<b>P</b>

Dodatkowe wyposażenie	
Czujnik niskiego przepływu, Namur	<b>1</b>
Czujnik wysokiego przepływu, Namur	<b>2</b>
Czujnik wysokiego i niskiego przepływu Namur	<b>3</b>
Czujnik niskiego przepływu, PNP, 10–30 VDC, 3-wire (NC)	<b>7</b>
Czujnik wysokiego przepływu, PNP, 10–30 VDC, 3-wire (NC)	<b>8</b>
Czujnik wys. i nis. przepływu, PNP, 10–30 VDC, 3-wire (NC)	<b>9</b>
Aluminiowa obudowa, poliwęglan (standard)	<input type="checkbox"/>
Obudowa ze stali nierdzewnej AISI 316, szkło borokrzemowe	<b>H</b>
Aluminiowa obudowa, szkło borokrzemowe	<b>L</b>



Dystrybutor:



ul. Toszecka 99  
44-100 Gliwice

tel.: +48 32 775 65 24  
faks: +48 32 777 44 29

Info@aea-technique.pl  
www.aea-technique.pl

