

- Obudowa wykonana ze stali nierdzewnej 1.4404, IP 68
- Obudowa wykonana z tworzywa: PP lub PVDF
- Zakresy od 40 mbar do 60 bar
- Dokładność $\leq 0,2\%$
- Ex II 1G EEx ia IIC T4
- Przewód zgodnie ze specyfikacjami Bg VV-1.12.96
- Opcjonalne zintegrowane czujniki PT 100 / PT 1000 służące do pomiaru temperatury



Hydrostatyczna sonda poziomu P 133

Dane techniczne:

Zakresy pomiarowe:	0...40 mbar do 0...60 bar
Sygnał wyjściowy:	4...20 mA, 2-przewodowy
Dokładność:	$\leq \pm 0,2\%$ FS @ 25°C
Czas odpowiedzi:	200 ms (inne na żądanie)
Zasilanie:	9...30V DC, 4...20 mA (12...30V wersja Ex) 15...30V DC, 0...10 V
Temperatura otoczenia:	-25...80 °C (-20...70 °C dla EEx ia IIC T4)
Błąd temperaturowy:	$\leq \pm 0,02\%$ FS/K
Stabilność długoterminowa:	$\leq \pm 0,2\%$ FS (1 rok)
Obudowa:	stal nierdzewna, 1.4404,
Stopień ochrony:	IP 68
Waga czujnika:	około 0,5 kg
Waga kabla:	0,5kg / 10m
Złącze:	kabel PE z filtrem i kapilarą do kompensacji ciśnienia

Nöding

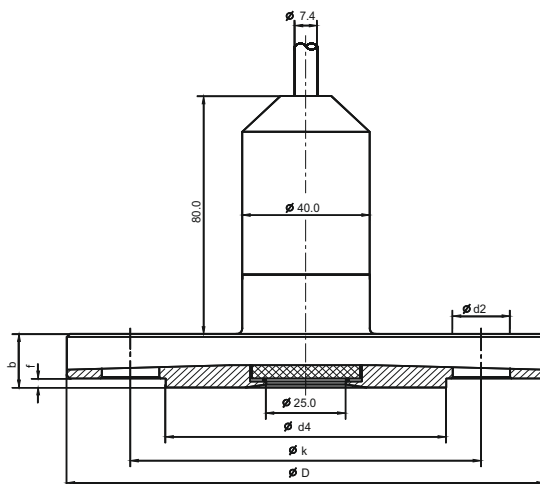
Meßtechnik

Messbereiche

Abmessungen (mm)

Messbereich in bar		Messbereich in mWS	Überlast	(bar)
0...40 mbar*	A8	0...400 mmWS*	W8	-0,3/4
0...50 mbar*	B0	0...500 mmWS*	W0	-0,3/4
0...60 mbar*	A9	0...600 mmWS*	W9	-0,3/4
0...100 mbar	00	0...1 mWS	50	-0,3/4
0...160 mbar	01	0...1,6 mWS	51	-0,5/6
0...200 mbar	B1	0...2 mWS	W1	-0,5/6
0...250 mbar	02	0...2,5 mWS	52	-0,5/6
0...300 mbar	X5	0...3 mWS	66	-1/6
0...400 mbar	03	0...4 mWS	53	-1/6
0...500 mbar	B7	0...5 mWS	W2	-1/6
0...600 mbar	04	0...6 mWS	54	-1/10
0...1,0 bar	05	0...10 mWS	55	-1/10
0...1,6 bar	06	0...16 mWS	56	-1/18
0...2,0 bar	B3	0...20 mWS	W3	-1/18
0...2,5 bar	07	0...25 mWS	57	-1/18
0...4,0 bar	08	0...40 mWS	58	-1/25
0...6,0 bar	09	0...60 mWS	59	-1/40
0...10 bar	10	0...100 mWS	60	-1/40
0...16 bar	11	0...160 mWS	61	-1/40
0...20 bar	B5	0...200 mWS	W5	-1/40
0...25 bar	12	0...250 mWS	62	-1/40
0...40 bar	13	0...400 mWS	63	-1/60
0...60 bar	14	0...600 mWS	64	-1/100

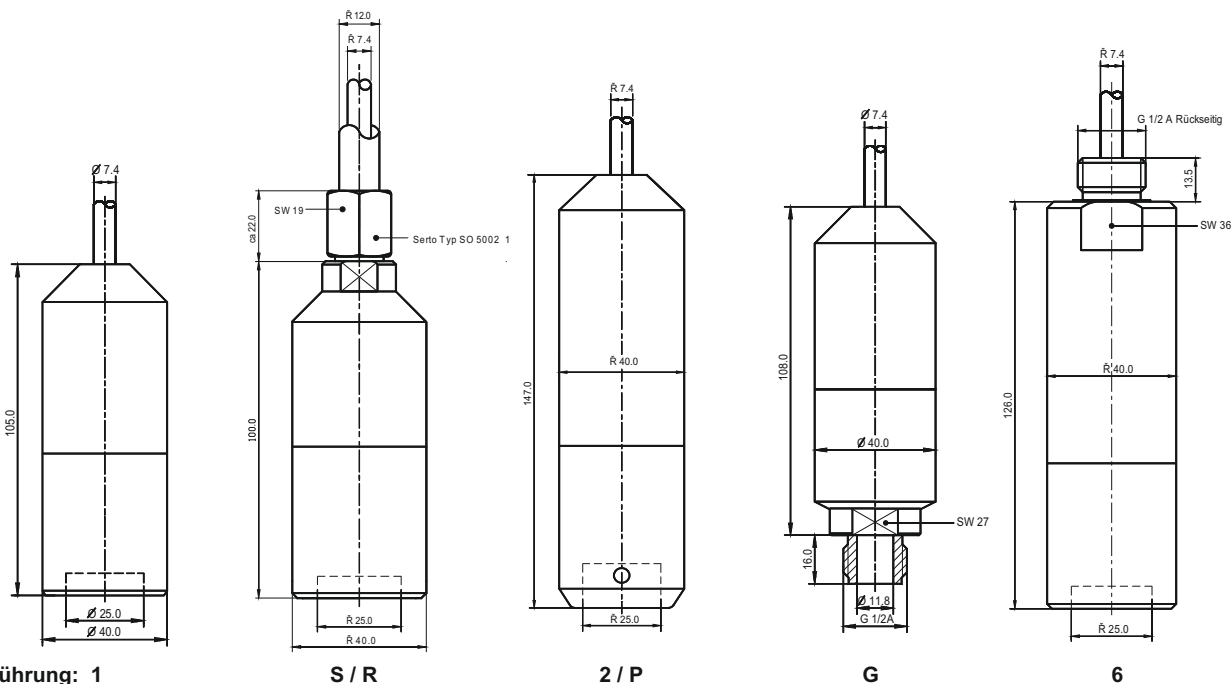
* Genauigkeit 0,5%



DN	PN	D	b	d2	k	f	d4	Bohrungen/Hole
25	10 - 40	115	18	14	85	2	68	4
40	10 - 40	150	18	18	110	3	88	4
50	10 - 40	165	20	18	125	3	102	4
80	10 - 40	200	24	18	160	3	138	8

Anschluß / Connection DIN 2527 (mm)

Abmessungen (mm)



Ausführung: 1

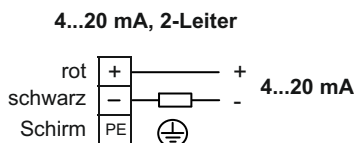
S / R

2 / P

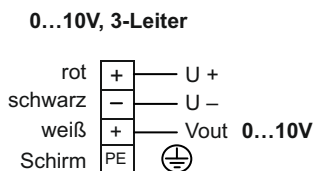
G

6

Elektrischer Anschluss

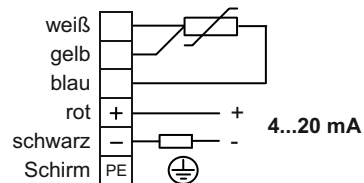


U = 9...30V DC
Ex-Version: 12...30V DC



U = 15...30V DC

4...20 mA, 2-Leiter und Pt 100 - Pt 1000 Fühler, 3-Leiter



U = 9...30V DC

Technische Änderungen vorbehalten 10.14

Ausgangssignal

- 1 0...10 V 3-Leiter, (nur HDPE Kabel)
- 4 4...20 mA 2-Leiter
- E 4...20 mA 2-Leiter, ☉ II 1G EEx ia IIC T4
- T 4...20 mA 2-Leiter und Pt 100 3-Leiter
- F 4...20 mA 2-Leiter und Pt 1000 3-Leiter

Messbereich

Messbereiche nach Tabelle
99 Sondermessbereich

Ausführung / Werkstoff Sondenrohr

- 1 1.4404 40 mm R
- 2 Kunststoff Polypropylene
- 4 1.4404 G " A u. G L innen
- 6 1.4404 G " A oben am Kabelabgang
- G 1.4404 G " A und 11,8mm Bohrung
- P Kunststoff PVDF
- 7 1.4404 G " A, Gehäuse verschweißt, für Serto-Verschraubung am Kopf
- 8 1.4404 G " A u. G L innen, Gehäuse verschweißt, für Serto-Verschraubung am Kopf
- S 1.4404 40 mm , Gehäuse verschweißt, 12 mm Serto-Verschraubung am Kopf
- R 1.4404 40 mm R 12 mm Serto-Verschraubung am Kopf
- U Flansch DN 25 / PN 10-40 DIN 2501 1.4404
- A Flansch DN 40 / PN 10-40 DIN 2501 1.4404
- B Flansch DN 50 / PN 10-40 DIN 2501 1.4404
- C Flansch DN 80 / PN 10-40 DIN 2501 1.4404
- 1L 40 mm R 1.4539 (904L)
- GL G " A und 11,8 mm Bohrung 1.4539 (904L)
- 1B 40 mm R GC-CuSn12 (Bronze)
- GB G " A und 11,8 mm Bohrung GC-CuSn12 (Bronze)
- UB Flansch DN25 / PN 40 DIN 2501 GC-CuSn12 (Bronze)
- AB Flansch DN40 / PN 40 DIN 2501 GC-CuSn12 (Bronze)
- 9 Sonderausführung

Tragkabel

- 002 2m Tragkabel Längen ab 5m bis 50m... nur in 5m Schritten
 - 005 5m Tragkabel
 - 010 10m Tragkabel Längen ab 50m nur in 10m Schritten
 - 050 50m Tragkabel
- Sonderlängen in Metern angeben

Werkstoff Tragkabel

- 0 PE Kabel
- 1 FDR 25 Kabel (Dieselölbeständig)
- 2 PUR Kabel
- 3 PTFE (auf Anfrage)
- 4 HDPE

Prozessdichtung

- 1 FPM (Viton) Standard
- 2 NBR (Perbunan)
- 3 EPDM-Kautschuk
- 5 Chemraz 505

Optionen

- R Reinkeramik 99,9%

