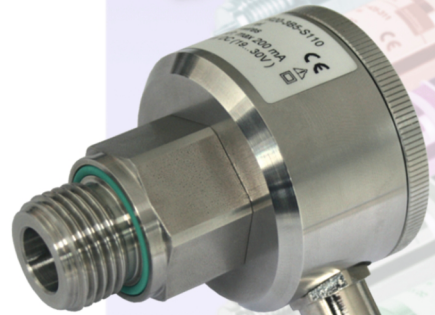


- Suchy czujnik ceramiczny
- Zakresy od 250 mbar do 250 bar
- Dokładność  $\leq 0.5\%$
- Kompaktowa i wytrzymała konstrukcja
- Łatwa konfiguracja na miejscu przy użyciu przełączników DIP
- Wyjście analogowe: 4..20 mA
- Wyjście tranzystorowe: DC PNP, maks. 200 mA



## Sygnalizator ciśnienia PR 10

### Dane techniczne:

Zakresy pomiarowe:	0...250 mbar do 0...250 bar -1...0 bar do -1...25 bar
Wyjście analogowe:	4...20 mA, 3-przewodowe
Wyjście kontaktowe:	DC PNP, maks. 200 mA
Dokładność:	$\leq \pm 0.5\%$ FS @ 25°C
Czas odpowiedzi:	60 ms
Zasilanie:	19...30V DC
Temperatura otoczenia:	-25...85 °C
Temperatura procesowa:	-25...100 °C
Błąd temperaturowy:	$\leq \pm 0.03\%$ FS/K (zero) $\leq \pm 0.02\%$ FS/K (span)
Stabilność długoterminowa:	$\leq \pm 0.5\%$ FS (1 rok)
Przyłącze:	G 1/2", 1.4404 (316L)
Obudowa:	stal nierdzewna 1.4301 (304)
Czujnik:	ceramiczny AL <sub>2</sub> O <sub>3</sub>
Stopień ochrony:	IP 67
Złącze:	dławik M16x1,5 złącze M12x1

**Nöding**

Meßtechnik

## Ranges

Range	Code	Overload (bar)
0...250 mbar / 0...25 kPa (*)	02	-0.15/1
0...400 mbar / 0...40 kPa	03	-0.15/1
0...500 mbar / 0...50 kPa	B7	-0.2/2
0...600 mbar / 0...60 kPa	04	-0.2/2
0...1 bar / 0... 100 kPa	05	-1/4
0...1.6 bar / 0... 160 kPa	06	-1/4
0...2 bar / 0... 200 kPa	B3	-1/4
0...2.5 bar / 0... 250 kPa	07	-1/10
0...4 bar / 0... 400 kPa	08	-1/10
0...5 bar / 0... 500 kPa	F1	-1/10
0...6 bar / 0... 600 kPa	09	-1/20
0...10 bar / 0...1 MPa	10	-1/40
0...16 bar / 0...1.6 MPa	11	-1/40
0...20 bar / 0...2 MPa	B5	-1/40
0...25 bar / 0...2.5 MPa	12	-1/100
0...40 bar / 0...4 MPa	13	-1/100
0...50 bar / 0...5 MPa	F3	-1/100
0...60 bar / 0...6 MPa	14	-1/200
0...100 bar / 0...10 MPa	15	-1/200
0...160 bar / 0...16 MPa	16	-1/400
0...200 bar / 0...20 MPa	F5	-1/400
0...250 bar / 0...25 MPa	17	-1/600
-1...0 bar / -100...0 kPa	D4	-1/4
-1...0.6 bar / -100...60 kPa	D5	-1/4
-1...1 bar / -100...100 kPa	D6	-1/4
-1...1.5 bar / -100...150 kPa	D7	-1/4
-1...3 bar / -100...300 kPa	D8	-1/10
-1...5 bar / -100...500 kPa	D9	-1/10
-1...9 bar / -100...900 kPa	E1	-1/40
-1...15 bar / -100...1500 kPa	E2	-1/40
-1...19 bar / -100...1900 kPa	E3	-1/40

(\*) Accuracy 1% Absolutpressure on request

## Ordering code

### Output Signal

3 4...20 mA 3-wire

### Range

Measuring range see table on the left  
99 non standard range

### Process connection and material

G G1/2" DIN 3852 1.4404  
9 others on request

### Sensor Seal

1 FPM (Viton) Standard  
2 NBR Perbuan  
3 EPDM Kautschuk  
5 Chemraz 505

### Housing

1 Stainless steel 1.4301

### E-connection

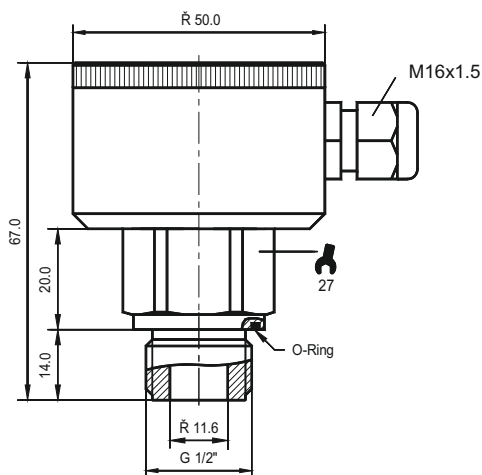
0 M16x1,5  
A Connector M12x1, 4-pin

### Optionen

0 without

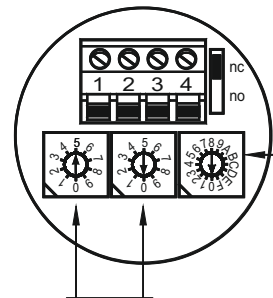
PR10 - [ ] - [ ] - [ ] - [ ]

## Dimension (mm)



## Settings

nc = normally closed  
no = normally open

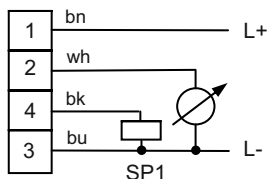


### Hysteresis adjustment

max. Function	min. Function
0 = 0.5%	8 = 0.5%
1 = 1%	9 = 1%
2 = 2%	A = 2%
3 = 3%	B = 3%
4 = 4%	C = 4%
5 = 6%	D = 6%
6 = 8%	E = 8%
7 = 10%	F = 10%

Setpoint modification in %  
for example 50%

## Electrical connections



Modifications reserved without notice 03.10