

- 25 mm obudowa do montażu na szynie
- Wejście PT 100, 3-przewodowe
- Zasilanie 18...30V DC
- Wyjście 0(4)...20 mA / 0...10 V przełączane



## Przetwornik temperatury EMW 63.4

### Dane techniczne:

Sygnal wejściowy:	PT 100, 3-przewodowy
Sygnal wyjściowy:	0(4)...20 mA, max. 500 0...10 V, max. 5 mA, przełączane
Prąd zwarcia:	< 30 mA
Dokładność:	≤ ± 0,3% FS @ 25°C
Tętnienie resztkowe:	< 50 mVpp
Zasilanie:	18...30V DC, max. 50 mA
Temperatura otoczenia:	0...60 °C
Błąd temperaturowy:	≤ ± 0,02% FS/K
Obudowa:	Poliamid 6.6

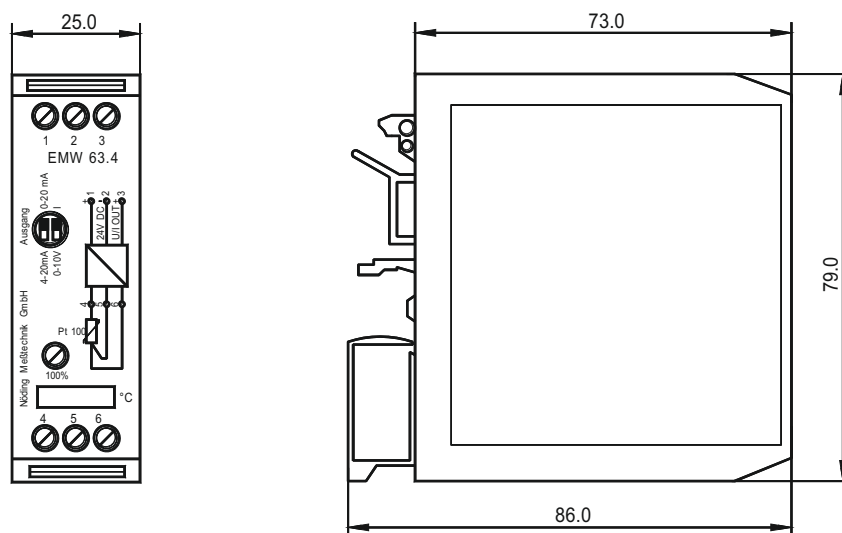
**Nöding**

Meßtechnik

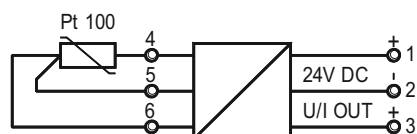
## Ordering code

ordering code	range
EMW 63.4/0/50	0...50 °C
EMW 63.4/0/100	0...100 °C
EMW 63.4/0/150	0...150 °C
EMW 63.4/0/200	0...200 °C
EMW 63.4/0/250	0...250 °C
EMW 63.4/0/300	0...300 °C
EMW 63.4/0/400	0...400 °C
EMW 63.4/40/140	40...140 °C

## Dimensions



## Electrical connections



Modifications reserved without notice, 02.10