

Rotametry A, C i D firmy KYTOLA® są prostymi i łatwymi w obsłudze przepływomierzami wykonanymi z akrylu.

Są niezawodnymi przyrządami do pomiaru i monitorowania przepływu cieczy oraz gazów.



ROTAMETR TWORZYWOWY A, C, D

- Dla gazów i cieczy
- Zakresy przepływu od 2 – 20 mL/min do 10 – 100 L/min (H₂O)
- Zakresy przepływu od 0.1 – 0.9 NL/min do 500 – 2500 NL/min (powietrze)
- Ciśnienie maksymalne 20 bar (30 bar/30°C)
- Temperatura maksymalna 75°C

CECHY

Korpus w całości wykonany z akrylu

Przejrzysta i łatwa w odczycie skala

TYPOWE APLIKACJE

Uzdatnianie wody

Pomiary wody uszczelniającej

Pomiary przepływu gazu

OPCJE

Skale dla nietypowych mediów

Specjalne oznaczenia skali

Przyłącza z adapterem

Model

A

Przyłącza

BSP 3/8", przyłącza NPT przez adapter

Materiał korpusu

Akryl (PMMA)

Ciśnienie maks.

20 bar (30 bar/30°C)

Temperatura maks.

75°C

Waga

190 g

Dokładność

±5% zakresu (H₂O, +20°C)

A –

Zakres przepływu
H₂O

Powietrze

2 – 20 mL/min	0.1 – 0.9 NL/min	2K
4 – 34 mL/min	0.1 – 1.3 NL/min	2A
5 – 60 mL/min	0.2 – 2 NL/min	2B
10 – 95 mL/min	0.4 – 2.8 NL/min	2C
0.01 – 0.13 L/min	0.5 – 6.5 NL/min	3K
0.02 – 0.22 L/min	0.5 – 8 NL/min	3A
0.02 – 0.36 L/min	1 – 11 NL/min	3B
0.05 – 0.5 L/min	1 – 14 NL/min	3C
0.1 – 1.1 L/min	4 – 30 NL/min	8M
0.2 – 1.8 L/min	5 – 50 NL/min	8P
0.2 – 2.6 L/min	5 – 75 NL/min	8S
0.25 – 3 L/min	10 – 90 NL/min	8R
0.5 – 5 L/min	10 – 150 NL/min	5A
0.5 – 6.5 L/min	20 – 220 NL/min	8D

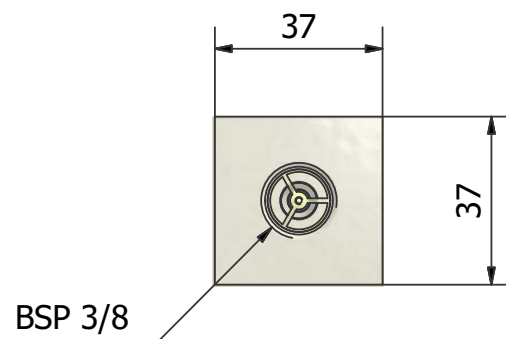
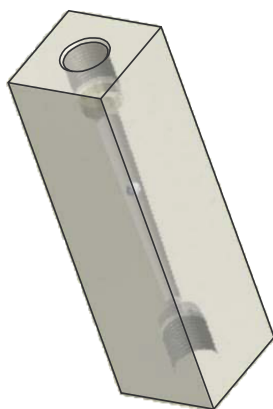
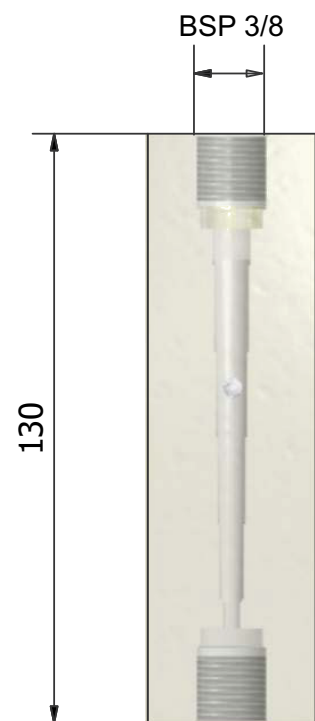
Skala

H₂O (L/min) dla +20°C

Powietrze (NL/min) dla +20°C/101.3 kPa

A

R



Model C

Przyłącza BSP 3/4", przyłącza NPT przez adapter

Materiał korpusu Akryl (PMMA)

Ciśnienie maks. 20 bar (30 bar/30°C)

Temperatura maks. 75°C

Waga 510 g

Dokładność $\pm 5\%$ zakresu (H_2O , +20°C)

C –  

Zakres przepływu

H_2O

Powietrze

0.5 – 5 L/min	20 – 200 NL/min	4A
1 – 8.5 L/min	25 – 250 NL/min	4B
1 – 10 L/min	25 – 300 NL/min	4C
2 – 16 L/min	75 – 450 NL/min	4D
2 – 20 L/min	50 – 600 NL/min	4E
5 – 30 L/min	100 – 1000 NL/min	4F

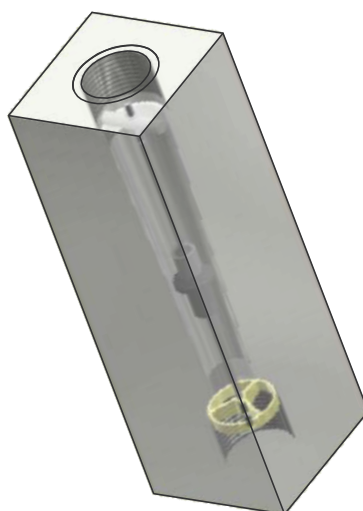
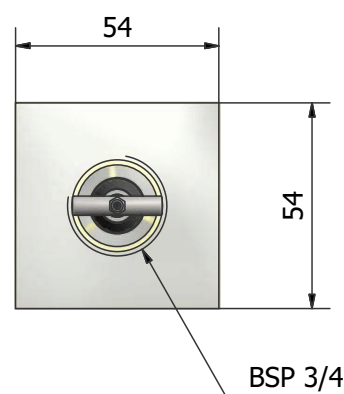
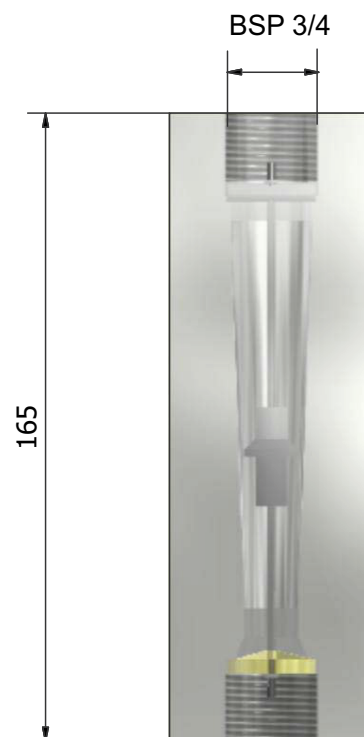
Skala

H_2O (L/min) dla +20°C

Powietrze (NL/min) dla +20°C/101.3 kPa

A

R



D**DANE TECHNICZNE****Model****D**

Przyłącza BSP 1", przyłącza NPT przez adapter

Materiał korpusu Akryl (PMMA)

Ciśnienie maks. 20 bar (30 bar/30°C)

Temperatura maks. 75°C

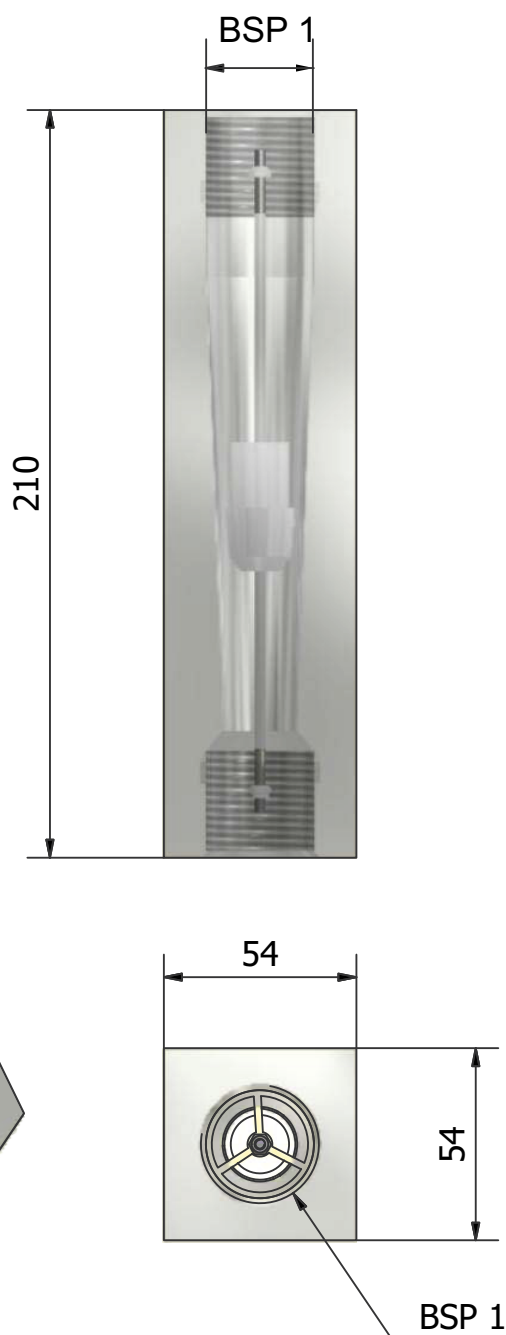
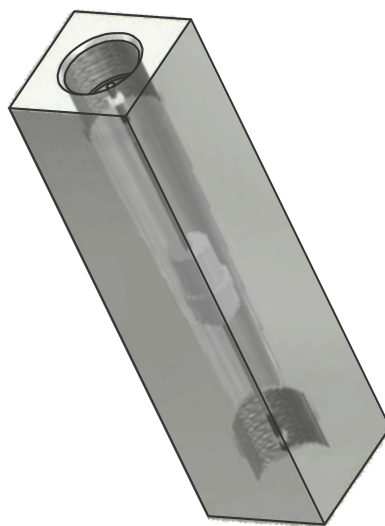
Waga 620 g

Dokładność ±5% zakresu (H₂O, +20°C)D – **Zakres przepływu
H₂O****Powietrze**

7.5 – 40 L/min	200 – 1200 NL/min	4A
7.5 – 50 L/min	200 – 1400 NL/min	4B
10 – 60 L/min	300 – 1500 NL/min	4C
10 – 80 L/min	300 – 2100 NL/min	4D
10 – 100 L/min	500 – 2500 NL/min	4E

SkalaH₂O (L/min) dla +20°C

Powietrze (NL/min) dla +20°C/101.3 kPa

A
R

Copyright© Kyröla Instruments Oy 2016. Dimensions and measurements are given within normal tolerances. Manufacturer reserves the right to changes without prior notification. Published 2/2016.