

Rotometr H firmy KYTOLA® jest przepływomierzem przeznaczonym dla aplikacji przemysłowych.

Składa się z formowanej wtryskowo, odpornej na uderzenia rury pomiarowej wyposażonej w przyłącza klejone, gwintowe lub kołnierzowe.



- Pomiar gazów oraz cieczy
- Wysoka odporność na korozję
- Przyłącza gwintowe i kołnierzowe
- Skala do
22 m³/h H₂O
14 Nm³/min powietrze

ISO 9001:2008 ISO 14001:2004

ROTAMETR TWORZYWOWY HV, HK, HT

Model H jest niezawodnym przyrządem służącym do pomiaru i monitorowania przepływu gazów oraz cieczy.

CECHY

Niski koszt

Duża różnorodność zakresów przepływu

TYPOWE APLIKACJE

Zakłady przemysłu chemicznego i przetwórczego

Oczyszczalnie ścieków

Zastosowania rolnicze

Odwrócona osmoza

Pomiary przepływu w instalacjach PCV

OPCJE

Skale dla nietypowych mediów

Specjalne oznaczenia skali

Uszczelki Viton® lub EPDM

Alarm niskiego i wysokiego przepływu

Model	HV
Rozmiar przyłączy	BSP/NPT 1/2" lub gwintowe 20 mm
Waga	120 g
Ciśnienie maks.	10 bar dla 20°C (*10 bar dla 80°C)
Temperatura maks.	50°C dla 2 bar (*120°C dla 2 bar)
Materiał rury pomiarowej	Grilamid (PA-12) (*PES)
Materiał złączki	PVC
Materiał pływaka	AISI 329 lub AISI 329/PTFE (zależne od zakresu) Uwaga! Inne dostępne metalowe części mokre: AISI 316
Materiał uszczelki	Nitryl (*Viton®, EPDM)
Dokładność	±5% zakresu (H ₂ O +20°C)

H ■ V - ■ ■ - ■ ■

Przyłącza

Bez złączek PCV	<i>puste</i>
Gwintowe, Ø20mm	H
NPT 1/2"	N
BSP 1/2"	R

Zakres przepływu

H ₂ O m ³ /h	Powietrze Nm ³ /min	
0.02 – 0.11	0.015 – 0.07	6H
0.04 – 0.2	0.03 – 0.13	3H
0.075 – 0.3	0.04 – 0.18	3K
0.15 – 0.5	0.06 – 0.28	3L
0.15 – 0.6	0.075 – 0.3	3M
0.2 – 1.0	0.1 – 0.5	4D
0.2 – 1.3	0.1 – 0.65	4E
0.3 – 1.8	0.2 – 0.9	4F

Skala

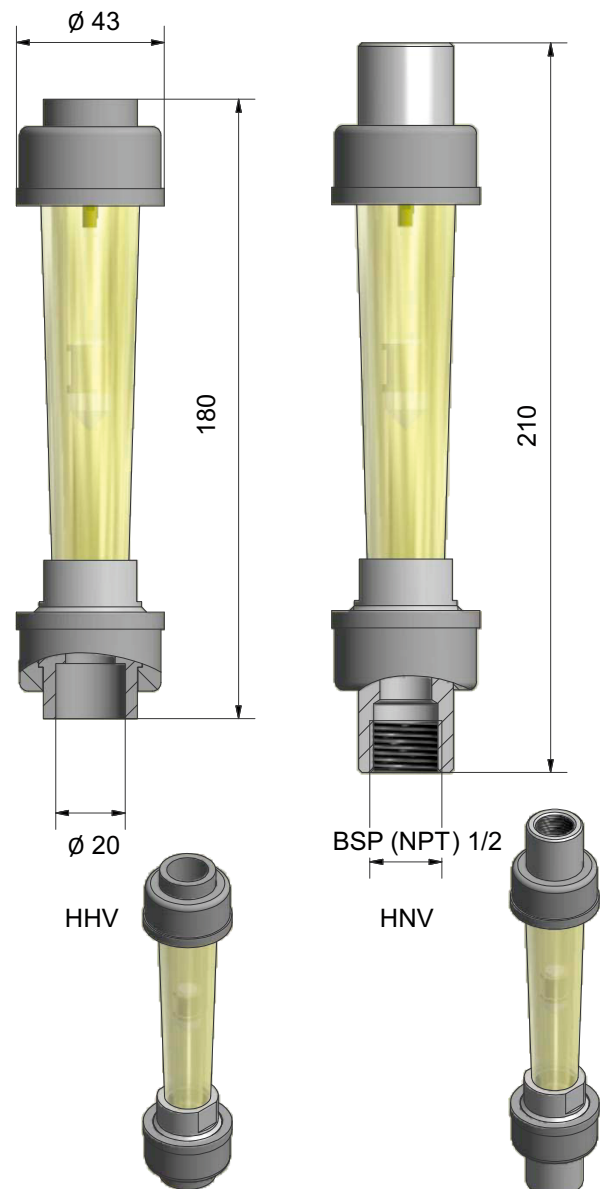
H ₂ O (m ³ /h) dla +20°C	C
Powietrze (Nm ³ /min) dla +20°C/1.013 bar (abs)	S

Opcje

Rura pomiarowa Grilamid, uszczelki nitryl	<i>puste</i>
Rura pomiarowa PES, uszczelki nitryl	V
Rura pomiarowa PES, uszczelki Viton®	W
Rura pomiarowa Grilamid, uszczelki Viton®	X

Wykonanie standardowe: pozostaw *puste*
Opcje: wybierz znak

*)Specjalna konstrukcja dostępna na żądanie



Model	HK
Rozmiar przyłączy	BSP/NPT 3/4" lub gwintowe 25 mm
Waga	280 g
Ciśnienie maks.	10 bar dla 20°C (*10 bar dla 80°C)
Temperatura maks.	50°C dla 2 bar (*120°C dla 2 bar)
Materiał rury pomiarowej	Grilamid (PA-12) (*PES)
Materiał złączki	PVC
Materiał pływaka	AISI 329 lub AISI 329/PTFE (zależne od zakresu) Uwaga! Inne dostępne metalowe części mokre: AISI 316
Materiał uszczelki	Nitryl (*Viton®, EPDM)
Dokładność	±5% zakresu (H ₂ O +20°C)

Przyłącza		H	K-	-
Bez złączek PCV	<i>puste</i>			
Gwintowe, Ø25 mm		H		
NPT 3/4"		N		
BSP 3/4"		R		

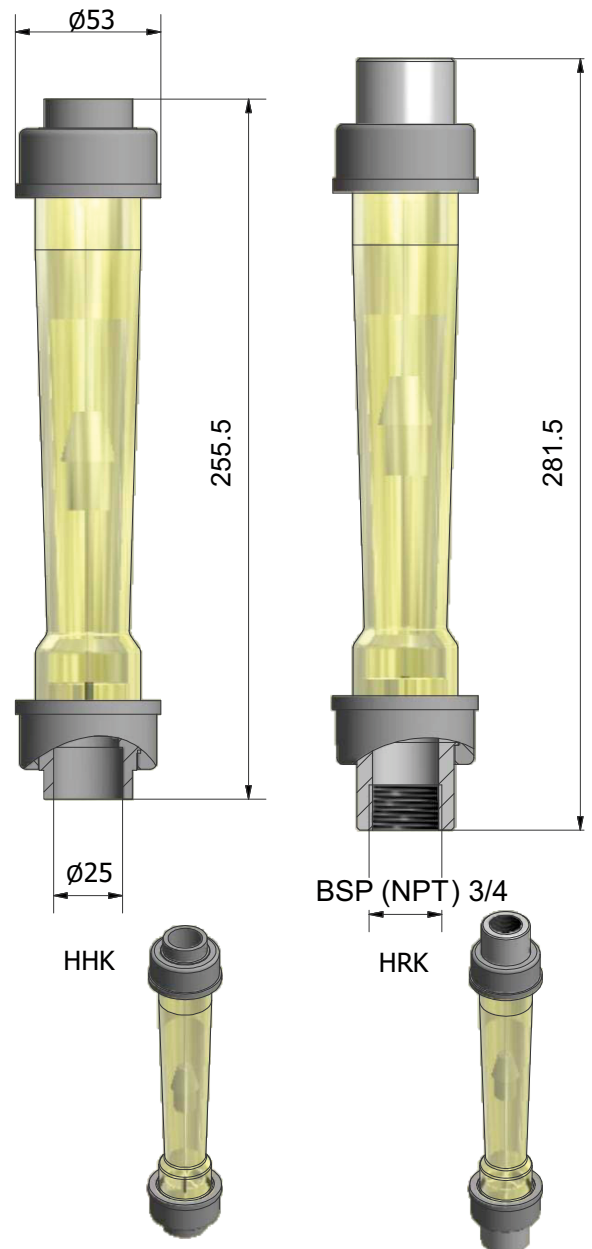
Zakres przepływu		
H ₂ O m ³ /h	Powietrze Nm ³ /min	
0.3 – 1.2	0.14 – 0.6	4F
0.5 – 2	0.25 – 1	4E
0.6 – 2.6	0.25 – 1.2	4A
0.8 – 3.4	0.4 – 1.7	4B
0.8 – 3.6	0.4 – 1.8	4C
1 – 4.75	0.4 – 2.2	4D

Skala		
H ₂ O (m ³ /h) dla +20°C		C
Powietrze (Nm ³ /min) dla +20°C/1.013 bar (abs)		S

Opcje		
Rura pomiarowa Grilamid, uszczelki nitryl	<i>puste</i>	
Rura pomiarowa PES, uszczelki nitryl		V
Rura pomiarowa PES, uszczelki Viton®		W
Rura pomiarowa Grilamid, uszczelki Viton®		X

Wykonanie standardowe: pozostaw *puste*
Opcje: wybierz znak

*)Specjalna konstrukcja dostępna na żądanie



Model	HT
Rozmiar przyłączy	BSP/NPT 1 1/4" lub gwintowe 50 mm
Waga	980 g
Ciśnienie maks.	10 bar dla 20°C (*10 bar dla 80°C)
Temperatura maks.	50°C dla 2 bar (*120°C dla 2 bar)
Materiał rury pomiarowej	Grilamid (PA-12) (*PES)
Materiał złączki	PVC
Materiał pływaka	AISI 329 lub AISI 329/PTFE (zależne od zakresu) Uwaga! Inne dostępne metalowe części mokre: AISI 316
Materiał uszczelki	Nitryl (*Viton®, EPDM)
Dokładność	±5% zakresu (H ₂ O +20°C)

Przyłącza		H	T-	-	-
Bez złązek PCV	<i>puste</i>				
Gwintowe, Ø50mm		H			
NPT 1 1/4"		N			
BSP 1 1/4"		R			
Zakres przepływu					
H ₂ O m ³ /h	Powietrze Nm ³ /min				
0.5 – 3	0.35 – 2			4E	
0.6 – 6.4	0.4 – 3			4A	
0.5 – 9.5	0.5 – 4.25			4F	
1.5 – 12	1 – 6			4B	
2 – 18	1 – 8.5			4C	
4 – 22	2 – 14			4D	
Skala					
H ₂ O (m ³ /h) dla +20°C					C
Powietrze (Nm ³ /min) dla +20°C/1.013 bar (abs)					S
Opcje					
Rura pomiarowa Grilamid, uszczelki nitryl					V
Rura pomiarowa PES, uszczelki nitryl					W
Rura pomiarowa PES, uszczelki Viton®					X
Rura pomiarowa Grilamid, uszczelki Viton®					X

Wykonanie standardowe: pozostaw *puste*
Opcje: wybierz znak

*)Specjalna konstrukcja dostępna na żądanie

