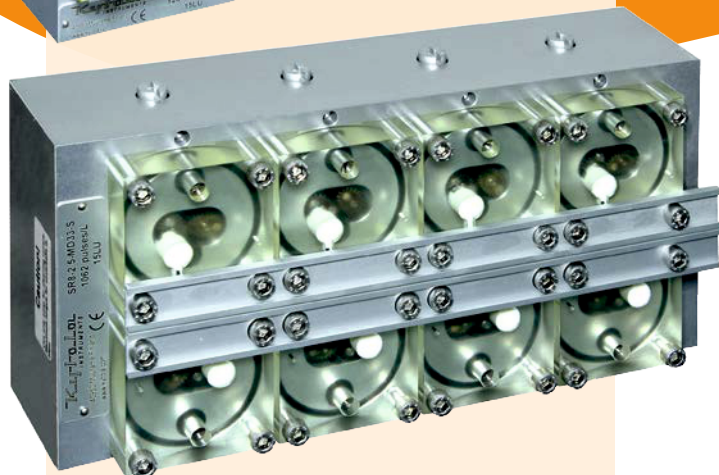


Przepływomierz owalno-kołowy SR firmy KYTOLA® został zaprojektowany i stworzony do pomiaru przepływu oleju smarowego w wymagających środowiskach przemysłowych.

Dokładność z jaką przepływomierz owalno-kołowy SR dokonuje pomiaru nie jest zależna od zmian lepkości czy temperatury.



- Dla oleju
- Modele pojedyncze i wielosekcyjne
- Maks. 120 L/min
- Czujniki Kytola i NAMUR
- Przyłącza NPT lub BSP
- Zawory regulujące przepływ
- Wersja ATEX (II 2GD c TX) jako opcja



ISO 9001:2008 ISO 14001:2004

PRZEPŁYWOMIERZ OWALNO-KOŁOWY SR

CECHY

Duży zakres lepkości
30 – 1000 cSt

Pomiar niezależny od zmian
lepkości i temperatury

Przeźroczysta pokrywa
umożliwiająca dokładną obserwację
przepływu

Wyjście impulsowe

Wytrzymała konstrukcja

Indywidualne zawory
serwisowe

TYPOWE APLIKACJE

Monitorowanie oleju smarowego

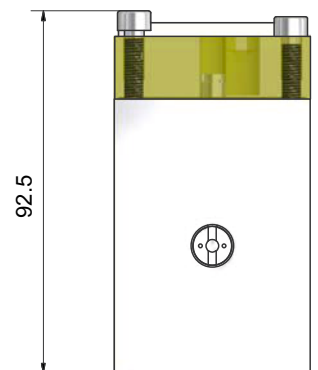
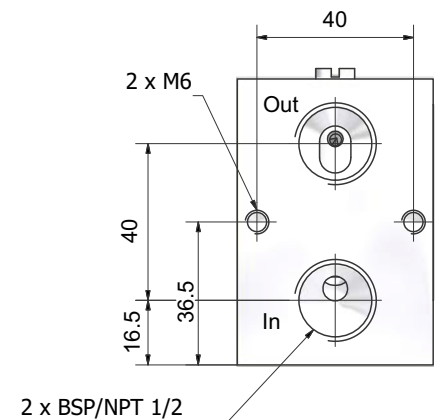
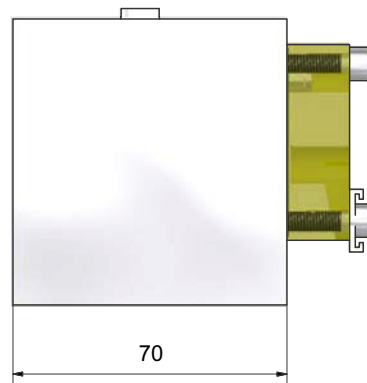
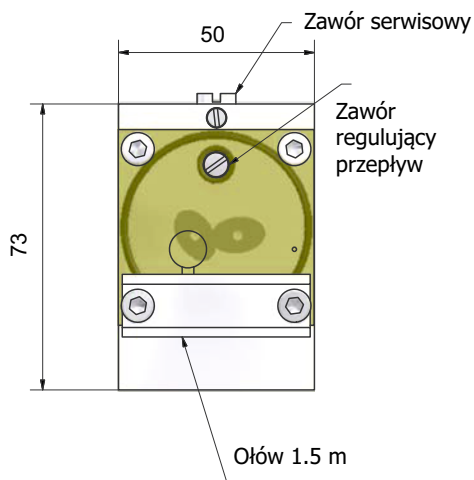
Przemysłowy pomiar przepływu
oleju

Kontrola procesu

SR-x Jednokanałowy

DANE TECHNICZNE

Model	SR-1	SR-2.5	SR-6
Wyjście impulsowe/litry	2100	1062	290
Przyłącza BSP/NPT	1/2"	1/2"	1/2"
Waga	0.6 kg	0.6 kg	0.6 kg
Materiał zębatek	Kompozyt polimerowy		
Materiał korpusu	Aluminium		
Materiał pokrywy	Poliamid		
Materiał zaworu	AISI 316		
Materiał uszczeltek	Viton®		
Czujnik	Kytola (kompatybilny ze stacjami pomiarowymi Kytola) lub Namur; DIN 19234		
Ciśnienie maks.	10 bar (20 bar*)		
Temperatura maks.	+80°C		
Lepkość cieczy	30 – 1000 cSt		
Dokładność	±5 % odczytu		* Specjalna konstrukcja na zamówienie



SR- -8850- S

Zakres		
0.1 – 1	L/min	1
0.2 – 2.5	L/min	2.5
0.6 – 6	L/min	6

Przyłącza	
BSP	<i>pusty</i>
NPT	N

Czujnik	
Kytola (kompatybilny ze stacjami pomiarowymi Kytola)	<i>pusty</i>
NAMUR	A
Bez czujnika (M12 x 1 gwint)	D

Zawór serwisowy (standard)

Opcje	
Wersja ATEX – tylko z czujnikami NAMUR	Z
Proszę wybrać opcje A i Z	

Wykonanie standardowe: pozostaw *puste*
Opcje: wybierz znak



SR Jednokanałowy

DANE TECHNICZNE

Model	SR-10	SR-20	SR-30	SR-60	SR-120
Wyjście impulsowe/litry	126.8	75.8	49.8	22.4	17.6
Przyłącza BSP/NPT	1"	1"	1"	1½"	1½"
Waga	1.7 kg	1.9 kg	2.6 kg	5.0 kg	5.0 kg
Materiał zębatek	Mosiądz				
Materiał korpusu	Aluminium				
Materiał pokrywy	Poliamid				
Materiał zaworu	AISI 316				
Materiał uszczelkek	Viton®				
Czujnik	Kytola (kompatybilny ze stacjami pomiarowymi Kytola) lub Namur; DIN 19234				
Ciśnienie maks.	10 bar (20 bar*)				
Temperatura maks.	+80°C				
Lepkość cieczy	30 – 1000 cSt				
Dokładność	±5 % odczytu				

* Specjalna konstrukcja na zamówienie

SR- [] - [] - [] - [] - []

Zakres		
1 – 10	L/min	10
2 – 20	L/min	20
3 – 30	L/min	30
6 – 60	L/min	60
10 – 120	L/min	120

Położenie przyłączy	
Z boku	7844
Z tyłu (10–30 L/min)	8850
Z tyłu (60–120 L/min)	BH51

Przyłącza
BSP **DANE TECHNICZNE**^{puste}
NPT N

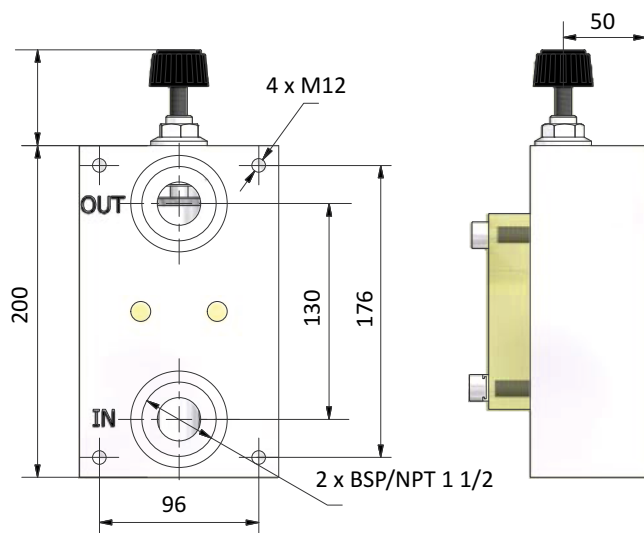
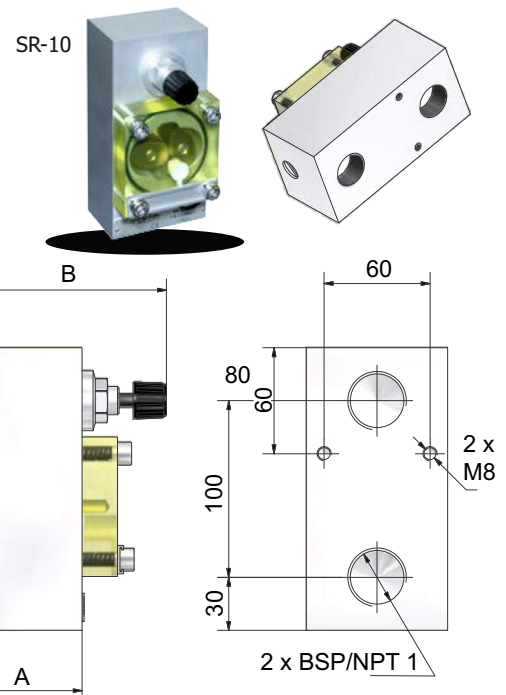
Czujniki
Kytola (kompatybilny ze stacjami pomiarowymi Kytola) ^{puste}
NAMUR A
Bez czujnika (M12 x 1 gwint) D

Opcje
Wersja ATEX – tylko z czujnikami NAMUR Z
Proszę wybrać opcje A i Z

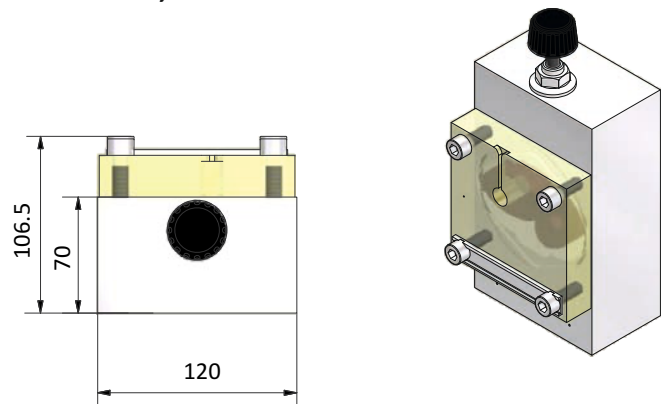
Wykonanie standardowe: pozostaw *puste*
Opcje: wybierz znak

SR-10...30

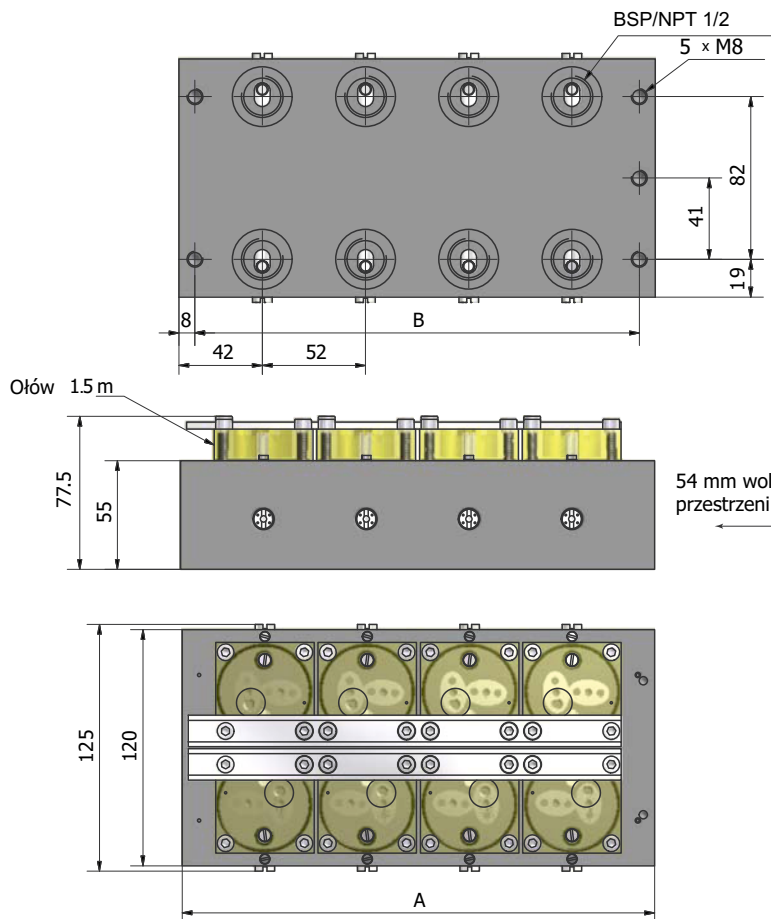
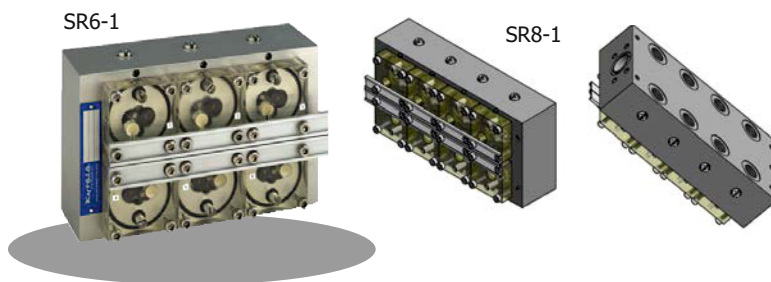
Model	A	B
SR-10	49	96
SR-20	49	96
SR-30	69	116



SR-60, SR-120

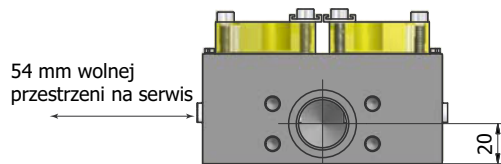


Model	SRx-1	SRx-2.5	SRx-6
Wyjście impulsowe/litry	2100	1062	290
Przyłącza BSP/NPT	1/2"	1/2"	1/2"
Waga	SR4: 2.5 kg	SR6: 3.5 kg	SR8: 4.5 kg
Materiał zębatek	Kompozyt polimerowy		
Materiał korpusu	Aluminium		
Materiał pokrywy	Poliamid		
Materiał zaworu	AISI 316		
Materiał uszczelkek	Viton®		
Czujnik	Kytola (kompatybilny ze stacjami pomiarowymi Kytola) lub Namur; DIN 19234		
Ciśnienie maks.	10 bar (20 bar*)		
Temperatura maks.	+80°C		
Lepkość cieczy	30 – 1000 cSt		
Dokładność	±5 % odczytu * Specjalna konstrukcja na zamówienie		



SR		-MD33-		S	
model wielokanałowy					
4 punkty pomiarowe	4				
6 punktów pomiarowych	6				
8 punktów pomiarowych	8				
Zakres					
0.1 – 1	L/min	1			
0.2 – 2.5	L/min	2.5			
0.6 – 6	L/min	6			
Czujniki					
Kytola (kompatybilny ze stacjami pomiarowymi Kytola)					<i>пусты</i>
NAMUR					A
Bez czujnika (M12 x 1 gwint)					D
Connections					
BSP					<i>пусты</i>
NPT					N
Zawór serwisowy (standard)					
Opcje					
Wersja ATEX – tylko z czujnikiem NAMUR					
Proszę wybrać opcje A i Z					

Wykonanie standardowe: pozostaw *пусты*
Opcje: wybierz znak



x	A	B
4	136	120
6	188	172
8	240	224