

Rotametr wielosekcyjny VExA jest wytrzymałym przepływomierzem przemysłowym wyposażonym w odporne na duże uderzenia tworzywowe rury pomiarowe.

Rotametr VExA jest niezawodnym przyrządem służącym do pomiaru i monitorowania przepływu olejów smarowych.



- Wytrzymała konstrukcja
- Wersja wielosekcyjna, 1-7 rur pomiarowych
- Łatwy w instalacji, czyszczeniu oraz konserwacji
- Łatwość odczytu również przy ciemnych cieczach
- Możliwość przystosowania do czujnika alarmowego

ISO 9001:2008 ISO 14001:2004

ROTAMETR WIELOSEKCYJNY VExA

CECHY

Zawór regulujący przepływ

Łatwo wymieniana rura pomiarowa

Szeroki wybór zakresów przepływu

Skala procentowa 20-100% lub do bezpośredniego odczytu w jednostkach przepływu

TYPOWE APLIKACJE

Monitoring przepływu oleju w maszynach papierniczych oraz stalowniach

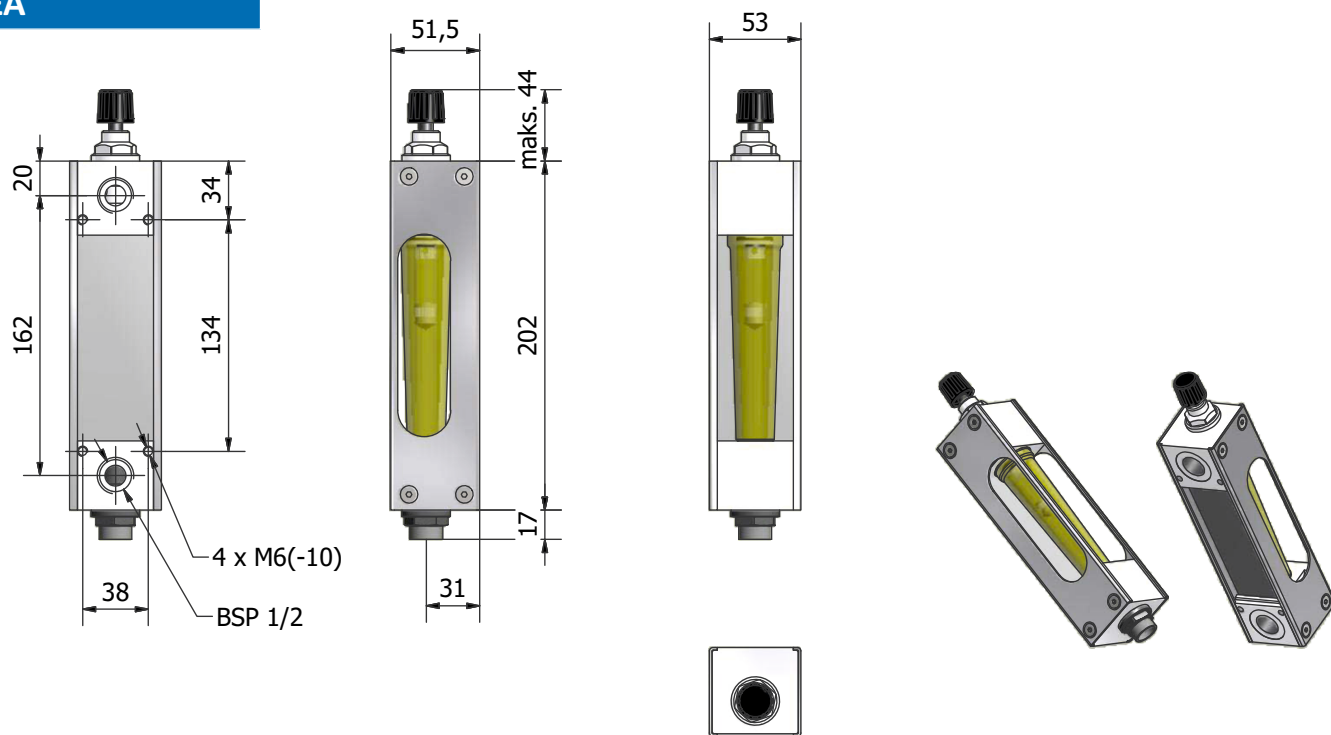
OPCJE

Czujnik indukcyjny alarmu niskiego przepływu

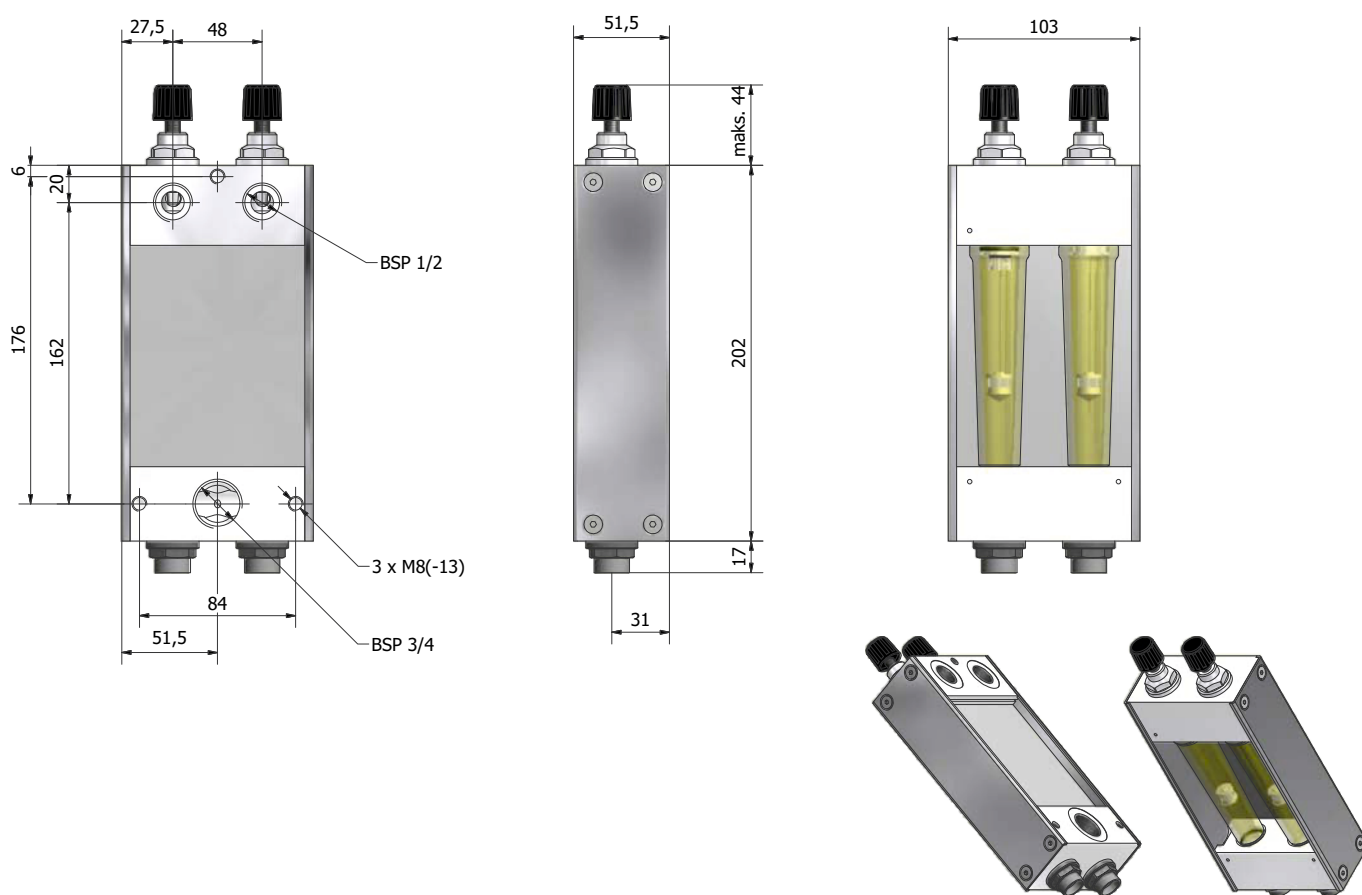
Akcesoria montażowe

Przednia pokrywa wykonana z akrylu

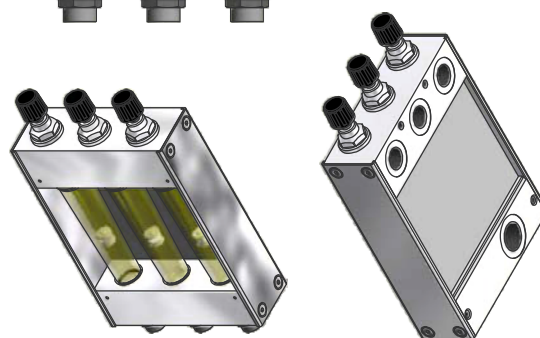
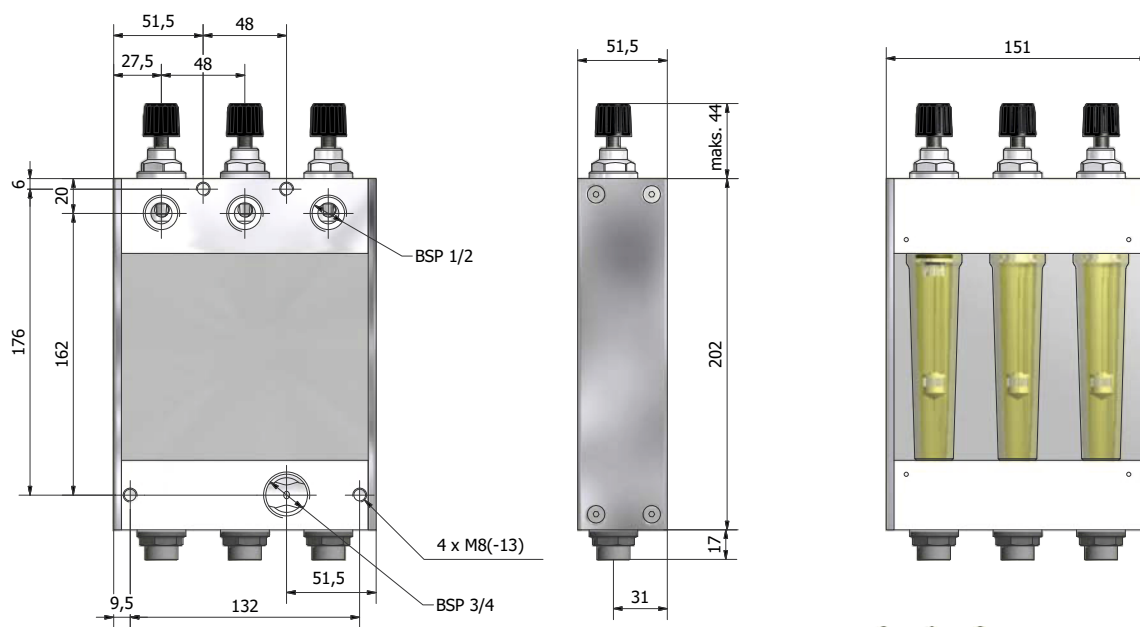
VEA



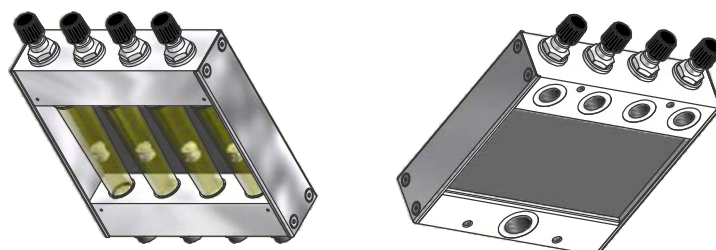
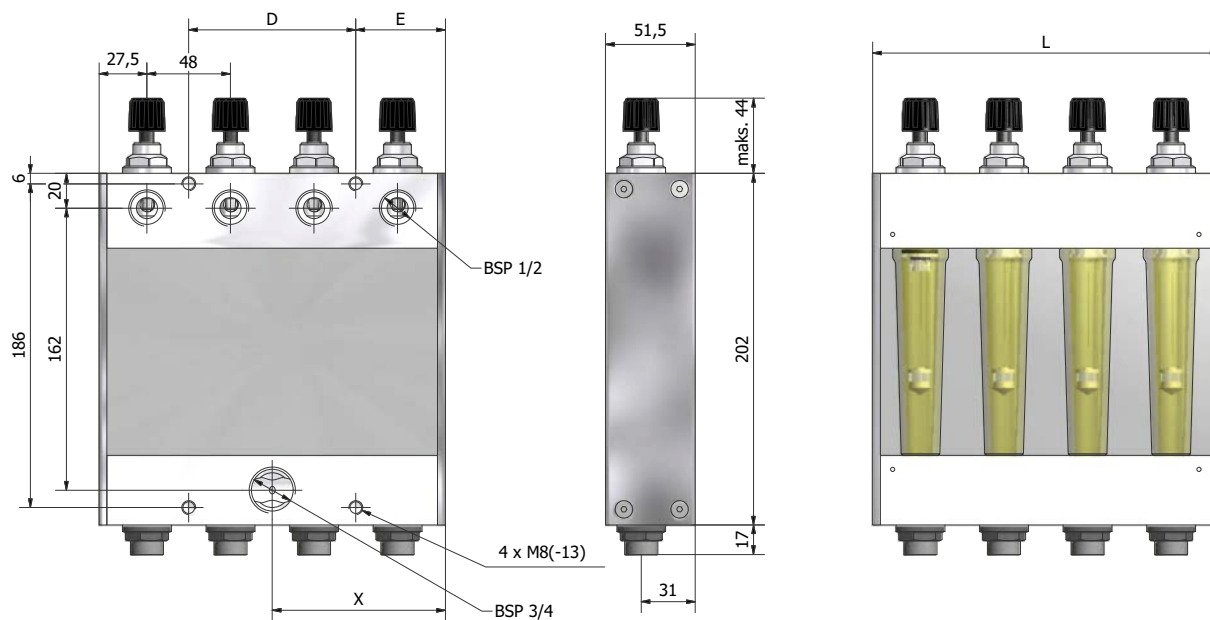
VE2A



VE3A



VE4A (...VE7A)



	VE4	VE5	VE6	VE7
L	199	247	295	343
X	99.5	99.5	147.5	147.5
D	96	144	192	240
E	51.5	51.5	51.5	51.5

Model	VExA
Zakres przepływu	Olej 150 cSt: zakres min. 0.02 – 0.2 L/min.; zakres maks. 2 – 10 L/min Olej 220 cSt: zakres min. 0.02 – 0.14 L/min.; zakres maks. 1 – 7 L/min
Liczba rur pomiarowych	1–7
Ciśnienie maks.	30 bar
Temperatura maks.	80°C
Materiał korpusu przyłącza	Aluminium
Materiał rury pomiarowej	Grilamid (PA-12)
Materiał zaworu	Aluminium / AISI 316
Materiał uszczeltek	Viton®
Przyłącza	Modele pojedyncze: BSP 1/2" lub NPT 1/2" Modele wielosekcyjne: dopływ BSP 3/4" lub NPT 3/4", odpływ BSP 1/2" lub NPT 1/2"

VE -

Rury pomiarowe

Rura pojedyncza

Liczba rur (2–7)

Materiał korpusu przyłącza

Aluminium (standard) **A**

Maksimum skali przepływu oleju, olej 150 cSt oil, L/min (około)

0.2	02
0.3	03
0.5	05
0.7	07
0.8	08
1.0	10
1.3	13
1.5	15
1.9	19
2.3	23
3.0	30
3.6	36
4.1	41
5.5	55
7.3	73
10.3	103

Skala

20...100%

W jedn. przepływu (L/min, PPM, etc.) **xx**

Opcje

Przystosowany do czujnika alarmowego (standard) **D**

Przyłącza NPT **N**

Przepływ maksymalny w stosunku do lepkości oleju różnych rozmiarów rury pomiarowej VE

