

Rotometr V firmy KYTOLA® jest niezawodnym przepływomierzem służącym do pomiaru i monitorowania przepływu cieczy oraz gazów.

Dostępny jest zakres różnych konfiguracji urządzenia z możliwością wyboru materiału wykonania korpusu przyłącza – aluminium, stali nierdzewnej AISI 316 lub poliamidu.



- Trwała konstrukcja
- Odporna na obciążenia rura pomiarowa
- Model VE w wersji wielosekcyjnej
- Skale dla nietypowych mediów

ISO 9001:2008 ISO 14001:2004

ROTAMETR TWORZYWOWY VD, VE, VL

CECHY

Szeroki wybór materiałów

Alarm niskiego i wysokiego przepływu

Model VD i VE z wbudowanym zaworem regulującym przepływ i łatwą w wymianie rurą pomiarową

TYPOWE APLIKACJE

Pomiary przepływu olejów

Pomiary przepływu wody uszczelniającej oraz chłodzącej

Uzdatnianie wody

Pomiary przepływu gazów

OPCJE

Alarm niskiego i wysokiego przepływu

Regulator stałego przepływu

Uszczelki Viton® lub EPDM

Rura pomiarowa PES

Model	VDA	VDH	VDK
Materiał korpusu przyłącza	Aluminium	AISI 316	Nylon
Materiał ścianek	AISI 316	AISI 316	AISI 316
Ciśnienie maks.	30 bar	30 bar	20 bar
Temperatura maks.	80°C (*120°C)	80°C (*120°C)	80°C
Waga	0.75 kg	2.00 kg	0.95 kg
Materiał obudowy zaworu	Aluminium	AISI 316	AISI 316
Materiał iglicy zaworu	AISI 316	AISI 316	AISI 316
Materiał rury pomiarowej	Grilamid (PA-12) (*PES)		
Przyłącza	BSP 1/2" lub NPT 1/2"		
Materiał pływaka	AISI 329 lub AISI 329/PTFE (zależne od zakresu)		
Materiał uszczelek	Nityl (*Viton®, EPDM)		
Dokładność	±5% zakresu (H ₂ O, +20°C)		

*)Specjalna konstrukcja na żądanie

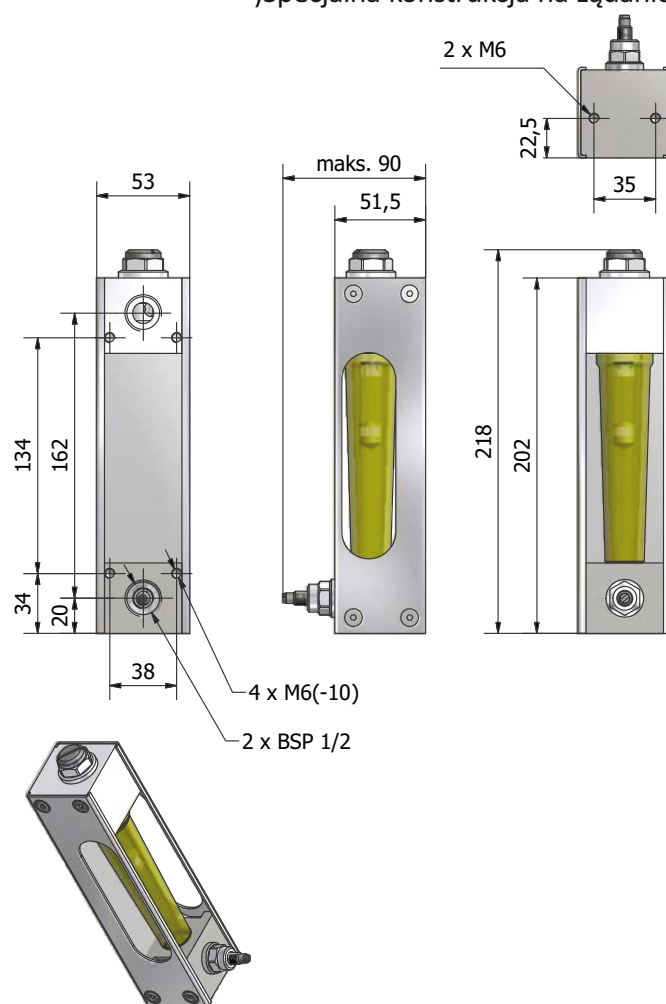
Materiał korpusu przyłącza	
Aluminium (nie dla H ₂ O)	A
AISI 316	H
Nylon	K

Zakres przepływu			
H ₂ O		Powietrze	
0.4 – 2	L/min	15 – 75	NL/min 6H
0.75 – 3	L/min	30 – 130	NL/min 3H
1.5 – 5	L/min	40 – 180	NL/min 3K
2 – 9	L/min	80 – 280	NL/min 3L
2.5 – 10	L/min	75 – 325	NL/min 3M
3 – 16	L/min	100 – 600	NL/min 4N
4 – 17	L/min	100 – 650	NL/min 4D
4 – 22	L/min	100 – 1100	NL/min 4E
7.5 – 32.5	L/min	–	4F

Skala	
H ₂ O (L/min) dla +20°C	A
Powietrze (NL/min) dla +20°C/1.013 bar (abs)	R

Opcje	
Przystosowany do czujnika alarmowego	D
Pokrętło na zaworze	H
Przyłącza BSP	puste
Przyłącza NPT	N
Rura pomiarowa Grilamid, uszczelki nityl	puste
Rura pomiarowa PES, uszczelki nityl	V
Rura pomiarowa PES, uszczelki Viton®	W
Rura pomiarowa Grilamid, uszczelki Viton®	X

Wykonanie standardowe: pozostaw *puste*
Opcje: wybierz znak



Model	VEA	VEH	VEK
Materiał korpusu przyłącza	Aluminium	AISI 316	Nylon
Materiał ścianek	AISI 316	AISI 316	AISI 316
Ciśnienie maks.	30 bar	30 bar	20 bar
Temperatura maks.	80°C (*120°C)	80°C (*120°C)	80°C
Waga	0.75 kg	2.00 kg	0.95 kg
Materiał obudowy zaworu	Aluminium	AISI 316	AISI 316
Materiał iglicy zaworu	AISI 316	AISI 316	AISI 316
Materiał rury pomiarowej	Grilamid (PA-12) (*PES)		
Przyłącza	BSP 1/2" lub NPT 1/2"		
Materiał pływaka	AISI 329 lub AISI 329/PTFE (zależnie od zakresu)		
Materiał uszczelek	Nityl (*Viton®, EPDM)		
Dokładność	±5% zakresu (H ₂ O, +20°C)		

*)Specjalna konstrukcja na żądanie

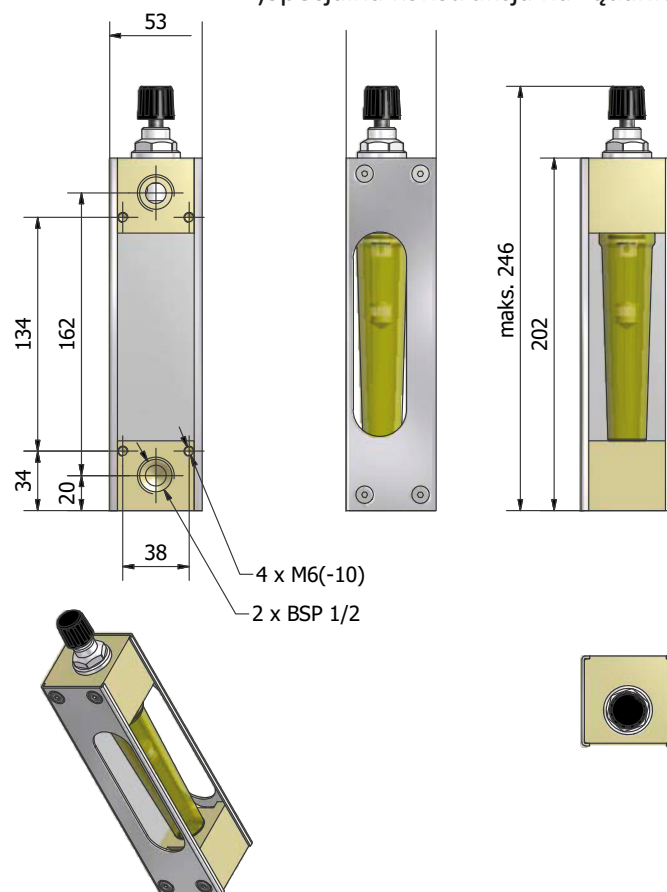
Materiał korpusu przyłącza		
Aluminium (nie dla H ₂ O)	A	
AISI 316	H	
Nylon	K	

Zakres przepływu				
H ₂ O		Powietrze		
0.4 – 2 L/min		15 – 70 NL/min		6H
0.75 – 3 L/min		30 – 130 NL/min		3H
1.5 – 5 L/min		40 – 170 NL/min		3K
2 – 9 L/min		60 – 260 NL/min		3L
2.5 – 10 L/min		75 – 300 NL/min		3M
2 – 15 L/min		75 – 400 NL/min		4N
4 – 17 L/min		100 – 450 NL/min		4D
4 – 22 L/min		100 – 650 NL/min		4E
5 – 30 L/min		150 – 700 NL/min		4F

Skala		
H ₂ O (L/min) dla +20°C		A
Powietrze (NL/min) dla +20°C/1.013 bar (abs)		R

Opcje		
Przystosowany do czujnika alarmowego		D
Pokrętko na zaworze		<i>pusty</i>
Przyłącza BSP		N
Przyłącza NPT		<i>pusty</i>
Rura pomiarowa Grilamid, uszczelki nityl		V
Rura pomiarowa PES, uszczelki nityl		W
Rura pomiarowa PES, uszczelki Viton®		X
Rura pomiarowa Grilamid, uszczelki Viton®		

Wykonanie standardowe: pozostaw *puste*
Opcje: wybierz znak



Model	VLA	VLH	VLK
Materiał korpusu przyłącza	Aluminium	AISI 316	Nylon
Materiał ścianek	AISI 316	AISI 316	AISI 316
Ciśnienie maks.	30 bar	30 bar	20 bar
Temperatura maks.	80°C (*120°C)	80°C (*120°C)	80°C
Waga	0.75 kg	2.00 kg	0.95 kg
Materiał rury pomiarowej	Grilamid (PA-12) (*PES)		
Przyłącza	BSP 1/2" lub NPT 1/2"		
Materiał pływaka	AISI 329 lub AISI 329/PTFE (zależnie od zakresu) Uwaga! Inne dostępne metalowe części mokre: AISI 316		
Materiał uszczeltek	Nityl (*Viton®, EPDM)		
Dokładność	±5% zakresu(H ₂ O, +20°C)		

*)Specjalna konstrukcja na żądanie

VL			
Materiał korpusu przyłącza			
Aluminium (nie dla H ₂ O)		A	
AISI 316		H	
Nylon		K	
Zakres przepływu			
H₂O		Powietrze	
0.4 – 2	L/min	15 – 75	NL/min 6H
0.75 – 3.25	L/min	30 – 130	NL/min 3H
1.5 – 5.5	L/min	40 – 180	NL/min 3K
2 – 9	L/min	80 – 300	NL/min 3L
3 – 10	L/min	75 – 325	NL/min 3M
2 – 16	L/min	75 – 450	NL/min 4N
3 – 17	L/min	100 – 500	NL/min 4D
4 – 22	L/min	100 – 700	NL/min 4E
5 – 30	L/min	150 – 900	NL/min 4F
Skala			
H ₂ O (L/min) dla +20°C		A	
Powietrze (NL/min) dla +20°C/1.013 bar (abs)		R	
Opcje			
Przystosowany do czujnika alarmowego		D	
Przyłącza BSP		<i>puste</i>	
Przyłącza NPT		N	
Rura pomiarowa Grilamid, uszczelki nityl		<i>puste</i>	
Rura pomiarowa PES, uszczelki nityl		V	
Rura pomiarowa PES, uszczelki Viton®		W	
Rura pomiarowa Grilamid, uszczelki Viton®		X	
Wykonanie standardowe: pozostaw <i>puste</i> Opcje: wybierz znak			

