

## Typ TF 53

basic @ temp

Wtykowy i zaciskowy czujnik temperatury z wyświetlaczem LED

### Funkcje podstawowe

- ▶ Zmienna długość zanurzenia czujnika
- ▶ Pomiar aseptyczny
- ▶ Wygodny odczyt przy pomocy jasnego, 4-cyfrowego wyświetlacza LED
- ▶ Części zwilżane wykonane ze stali wysokiej jakości 1.4404
- ▶ Dopuszczenia FDA, EHEDG

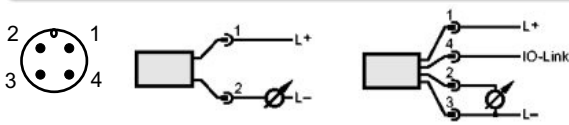
### Dane techniczne

- ▶ Wyjście analogowe 4 ... 20 mA
- ▶ Element pomiarowy: 1 x PT1000, klasa A, zgodny z DIN EN 60751
- ▶ Długość czujnika od 50 mm do 250 mm
- ▶ Standardowy zakres pomiarowy: -50 ... 150°C
- ▶ Ustawienia fabryczne: 0 ... 100°C
- ▶ Podłączenie za pomocą złącza M12
- ▶ Odpowiedni dla wielu złączy zaciskowych
- ▶ Stopień ochrony IP69K
- ▶ Średnica rurki ochronnej  $\varnothing$  6 mm

### Typowe zastosowania:

- ▶ Pomiar temperatury w inżynierii procesowej
- ▶ Pomiar temperatury w przemyśle spożywczym

### Konfiguracja PIN



1 (BN) +VDC

2 (WH) Sygnał analogowy dla temperatury

3 (BU) GND

4 (BK) IO-Link

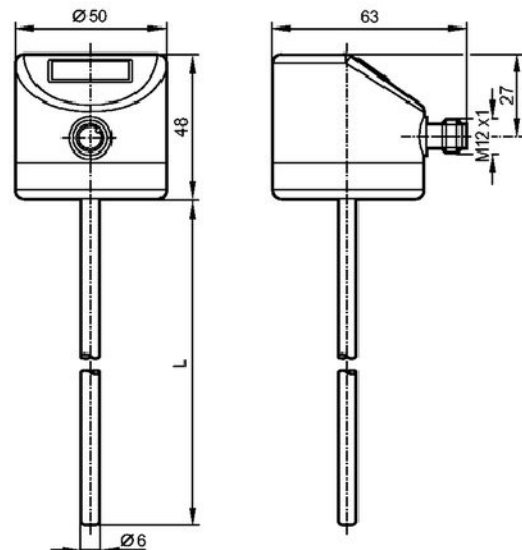
Przetwornik zostaje dostarczony z wstępnie ustawionym zakresem pomiarowym, dzięki czemu nie jest wymagana niewygodna konfiguracja. Zakres temperatury może być skalowany dla specjalnych aplikacji

### Kod zamówienia TF 53

TF 53		-		-			
Głowica przyłączeniowa ze stali wysokiej jakości							
Ze złączem M12							
Długość montażowa							
30 mm			A				
50 mm			B				
100 mm			C				
150 mm			E				
Typ czujnika							
1xPT1000 klasa A				3	A		
Sygnał wyjściowy							
Dodatkowa nazwa zintegrowanego przetwornika							
Specyfikacja zakresu temperatur							



### Rysunek techniczny



### Przykład modułowych przyłączy procesowych



VAPE 25/6



VATE 1/46



VATE 1/26

Zobacz kartę katalogową przyłączy procesowych  
modular @ process

Stand: 10/2016