

Przetwornik Oval MIN-E został zaprojektowany, aby w wygodny i pewny sposób kontrolować przepływ oleju.

Wraz z przepływomierzami owalno-kołowymi firmy KYTOLA oraz innymi przepływomierzami, wyposażonymi w wyjście impulsowe, tworzy dokładny i niezawodny system monitoringu.

Oval Min-E może działać jako lokalny wyświetlacz lub może być podłączony do oprogramowania sterującego Kytola KVM, lub PLC i DCS klienta.



- Modele jedno- i wielokanałowe
- Czujniki wejściowe Kytola, NAMUR i NPN
- Komunikacja MODBUS RTU (RS-485)
- Stopień ochrony IP 65
- Odporna aluminiowa obudowa

PRZETWORNIK OVAL MIN-E

CECHY

Czytelny wyświetlacz

Pomiar chwilowego i całkowitego przepływu

Wiele jednostek przepływu

Kontrola wielu alarmów

Wyświetlanie typu alarmu

Wielopoziomowa konfiguracja

Wejście impulsowe

Przełącznik alarmowy

Wyjście mA

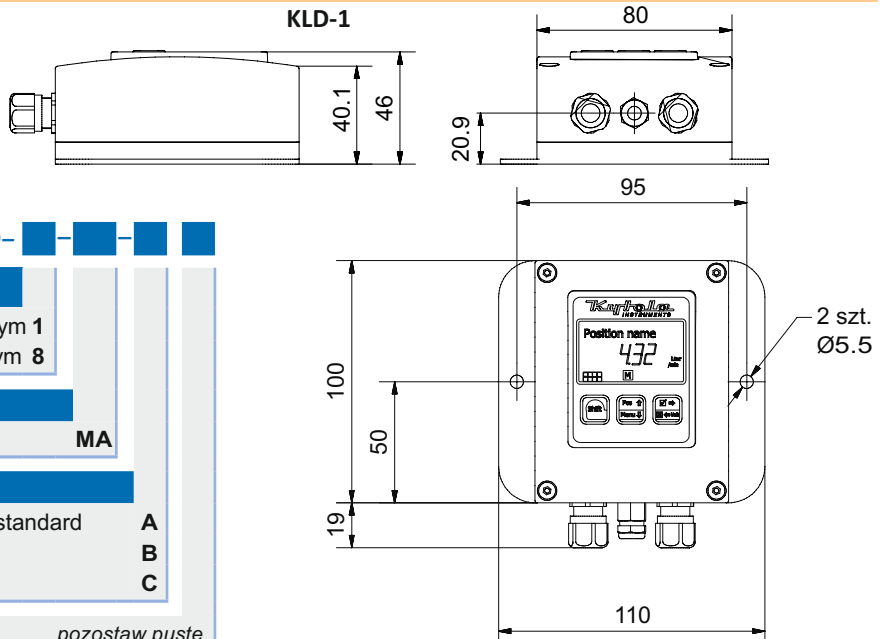
TYPOWE APLIKACJE

Kontrola smarowania

Kontrola przepływu przemysłowego

Kontrola procesów

Model	KLD-1, KLD-8
Napięcie zasilania	24 VDC
Typy czujników	Kytola, NAMUR (DIN 19234), NPN
Komunikacja	Modbus RTU (RS-485)
Wyjście prądowe	4-20 mA, 1 szt. w modelu jednocanałowym, opcjonalnie 8 szt. w modelu wielocanałowym
Wyjście przekaźnikowe	1 szt. NO, maks. 48 VAC/DC, 0.5A
Prąd zasilania (maksymalny)	KLD-1: 65 mA, KLD-8: 100 mA, KLD-8-MA: 220 mA
Obudowa	Anodyzowane aluminium
Stopień ochrony	IP 65
Temperatura otoczenia	-20°C...+60°C (wilgotność względna < 85 %, bez kondensacji)
Wymiary	Model jednocanałowy 110 x 100 x 46 mm Model wielocanałowy 100 x 120 x 73 mm
Waga	Model jednocanałowy 390 g, model wielocanałowy 550 g



Liczba kanałów wejściowych	
Model jednocanałowy z wyjściem mA i przekaźnikowym	1
Model wielocanałowy (1-8) z wyjściem przekaźnikowym	8
Dodatkowe wyposażenie	
Wyjście mA w modelu wielocanałowym MA (8 szt.)	MA
Model wielocanałowy	
KLD-8 po lewej stronie bloku przepływomierzy SR, standard	A
KLD-8 po prawej stronie bloku przepływomierzy SR	B
KLD-8 rozdzielnie z blokiem przepływomierzy SR	C
KLD-8 standard	pozostaw puste
KLD-8 dla czujników NAMUR, tylko z opcją MA	D

Przykład: KLD-8-MA-CD



Model	A
SR4 + KLD-8	236
SR6 + KLD-8	288
SR8 + KLD-8	340

