

Typ SDT43

Przetwornik ciśnienia „High-end” dla pomiarów aseptycznych
Konfigurowalny przetwornik ciśnienia

Cechy podstawowe

- ▶ Obudowa wykonana ze stali wysokiej jakości, wykończenie polerowane
- ▶ Technologia BMT (technologia membrany czołowej)
- ▶ Dokładność do 0,075 %
- ▶ Funkcja kompensacji temperatury
- ▶ Zakresowość (nastawna) do 20:1
- ▶ Zakres pomiarowy od maks. 0 - 60 mbar do 0 - 100 bar (dostępna również kalibracja 0 - 30 mbar)
- ▶ Tylko 3 przetworniki potrzebne są aby obsługiwać wszystkie zakresy pomiarowe 1,2 bar/10 bar/100 bar
- ▶ Instrukcja obsługi urządzenia dostępna w wielu językach
- ▶ Dostępnych ponad 40 przyłączy procesowych
- ▶ Obsługa za pomocą mini joysticka
- ▶ Wyświetlacz graficzny z podświetleniem
- ▶ Dostępna funkcja linearyzacji
- ▶ (50 punktów), zaprogramowane różne typy zbiorników
- ▶ Zakres >1 bar z wbudowanym tłumieniem ciśnienia dla ochrony czujnika przed skokami ciśnienia
- ▶ Dostępne specjalne materiały, np. Hastelloy C, Tantal i złoto
- ▶ Dopuszczenie EHEDG
- ▶ Protokół HART 7 (5) (opcjonalnie)
- ▶ ProfiBus PA (opcjonalnie)
- ▶ ATEX (opcjonalnie)
- ▶ Symulacja prądu dla przetworników z HART, do wyboru wartości od 3,80 mA do 20,8 mA



Przykład modułowych złączy procesowych:



Varivent

Triclamp

Mleczarskie zgodne z 11851

Zobacz kartę katalogową przyłączy procesowych
modular @ process

Typowe zastosowania:

- ▶ Przemysł spożywczy
- ▶ Przemysł chemiczny i farmaceutyczny
- ▶ Inżynieria procesowa
- ▶ Technologia środowiskowa
- ▶ Pomiar poziomu cieczy

Dane techniczne

- ▶ Dokładność 0,1% (opcjonalnie 0,075%) skonfigurowanego zakresu
- ▶ Zakresowość (nastawna): 10:1 / 20:1
- ▶ Zakres temperatury medium:
- ▶ Temp. ciągła: -20°C do 100°C (145°C / 45 min)
- ▶ Maks. temperatura otoczenia: -20°C do 70°C
- ▶ Czas odpowiedzi < 10 ms (zwykle 4 ms)
- ▶ Stopień ochrony IP68 (zależny od wersji)
- ▶ Sygnał wyjściowy:
 - 4 ... 20 mA 2-przewody (standardowo)
 - protokół HART (opcja Hart 7(5))
 - ProfiBus PA (opcja)

Dane techniczne

Mierzony parametr (zakres)

Zakres podstawowy bar		1,2	10	100					
Dopuszczalne przeciążenie		10	50	200					

Materiał obudowy

AISI 316L polerowane elektrolitycznie
Nr materiału: 1.4404

Materiał czujnika (części zwilżanych)

AISI 316L
Nr materiału: 1.4404

Materiał wypełnienia

Neobee, dopuszczenie FDA

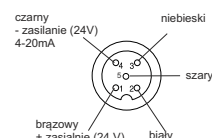
Złącze elektryczne - rysunek techniczny

Wersja kabla

2-przewodowy



Wersja złącza



Sygnal wyjściowy

4 ... 20 mA 2-przewody (standardowo)
protokół HART (opcja Hart 7(5))
Profibus PA (opcja)

Napięcie zasilania

12 – 36 Vdc

Złącze elektryczne / stopień ochrony

- Głowica przyłączeniowa wykonana ze stali wysokiej jakości ze złączem M12 i filtrem Gore-tex / IP66
- Z rurką kapilarną / IP 68

Charakterystyka sygnału

Dokładność 0,1% (opcjonalnie 0,075%) skonfigurowanego zakresu Ciągłe obciążenie: 600 Ω / 24 Vdc
Histereza: < 0,1 % powtarzalność < 0,1% (maks. 1200 Ω / 36 Vdc)
Nastawna maks. wartość sygnału prądowego: 22,8 mA Nastawna min. wartość sygnału prądowego: 3,2 mA
Nastawna wartość sygnału błędu: 3,2 ... 22,8 mA Nastawny sygnał błędu: (3,2 ... 22,8 mA)

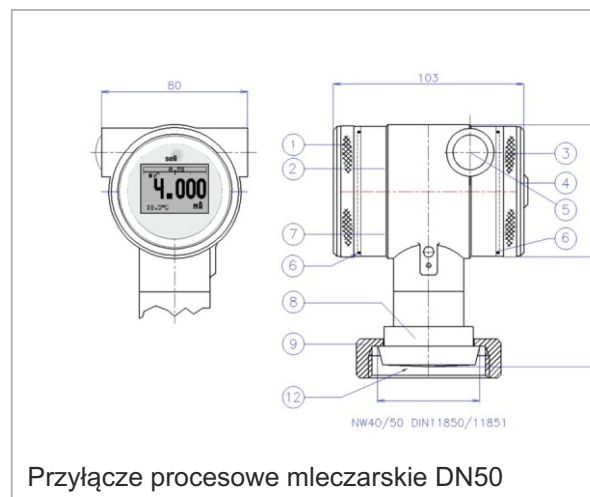
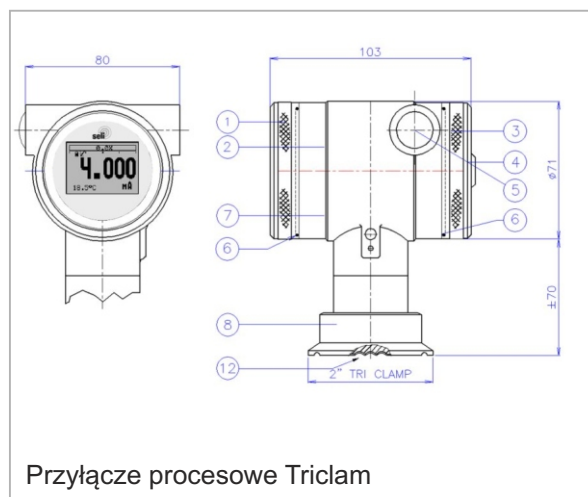
Błąd temperaturowy

Zera: 0,005% / K
Zakresu: 0,015% / K
Długoterminowa stabilność: < 0,075% / Rok

Zakres temperatury

Temp. ciągła medium: -20...100°C
Temp. maks. medium: (45 min) 145°C
Temperatura otoczenia: -20 ... 70°C

Rysunki techniczne, przykłady:



Kod zamówienia

Wersja kompaktowa

SDT43 -						-												
Dokładność																		
Zakresowość (nastawna) 10:1 (Dokładność 0,1%)	0																	
Zakresowość (nastawna) 20:1 (Dokładność 0,075%)	1																	
Zakres pomiarowy (bar)																		
0..1,2 (przy tłumieniu 10:1 min. zakres pomiarowy 0 ... 0,1 bar)	0	3																
0..10	0	7																
0..100	0	9																
-1..1,2	3	3																
-1..10	3	7																
-1..100	3	9																
Mierzony parametr																		
Ciśnienie względne					0													
Ciśnienie absolutne					1													
Sygnal wyjściowy																		
4 ... 20 mA, 2-przewodowy						B												
Protokół HART®; HART 7 (= ustawienie fabryczne), (HART 5 do wyboru)						H												
Profibus PA (nieдоступny dla wersji Ex)						PA												
Przyłącza procesowe																		
1" z higienicznym stożkiem uszczelniającym, tłumienie maks. 10:1 (Dokładność 0,1%)							BP											
Złącza z dopuszczeniem EHEDG I Ø85mm (uwzględniono spawaną tuleję)							SN											
Meczarskie DN25 zgodne z DIN 11851							DP											
Meczarskie DN40 zgodne z DIN 11851							FP											
Meczarskie DN50 zgodne z DIN 11851							GP											
Varivent Typ N							HP											
Triclamp 2"							TP											
Triclamp 1½"							IP											
Kołnierz DRD							GA											
Uniwersalny adapter E&H							AE											
inne dostępne na życzenie																		
Materiał membrany																		
Stal wysokiej jakości VA 1.4404 (Standard)							V											
Hastelloy C							H											
Tantal (Dostępny tylko z przyłączem SN i kołnierzem)							T											
Złącze elektryczne																		
Głowica przyłączeniowa ze stali wysokiej jakości z dławikiem M20										5	0							
Głowica przyłączeniowa ze stali wysokiej jakości ze złączem M12 i filtrem Gore-tex										6								
Rurka kapilarna dla kompensacji ciśnieniowej (odpowietrznik) w metrach												X						
Kompensacja ciśnieniowa z filtrem Gore-tex												G						
Wersja dla wysokiej temperatury																		
Standardowa																		
Wersja dla wysokiej temperatury z radiatorem. Zdeklaruj w zamówieniu temperaturę procesu!																		HT
Ochrona przeciwwybuchowa																		
bez (Standardowo)																		
Wersja iskrobezpieczna ATEX II1G Ex ia IIC T4 Ga (Opcja: T5 – T6) i IECEx																		EX